

# C-Class Cabrio



Mercedes-Benz





## Never stop improving.

Μόνο οι καλύτεροι του είδους τους έχουν κίνητρο να βελτιώνονται κάθε μέρα. Κι αυτό αποτυπώνεται στο πρόσωπο της C-Class. Οι υπερσύγχρονοι προβολείς MULTIBEAM LED και η δυναμική спорτίφ σχεδίαση της AMG Line δηλώνουν τη διάθεση για διαρκή κίνηση.

## Για όσους δεν γνωρίζουν όρια.

Η C-Class Cabrio παρατείνει την εποχή της ανοιχτής οδήγησης όλο το χρόνο, με μοναδικά προαιρετικά χαρακτηριστικά άνεσης, τα οποία περιλαμβάνουν το σύστημα θέρμανσης αυχένα AIRSCARF, το αλεξήνεμο AIRCAP και ηλιοανακλαστικό δέρμα. Και εάν τύχει κάποια φορά να βρέξει, μπορείτε να θαυμάζετε την ομορφιά της φύσης στο εσωτερικό της: με το νέο διάκοσμο από ανθρακί ξύλο δρυός με ανοικτούς πόρους και καφέ ξύλο καρυδιάς με ανοικτούς πόρους.



Η καινοτομία πηγάζει από μέσα της.



Ολοκαίνουρια στοιχεία χειρισμού και ενδείξεων: το νέο τιμόνι με πλήκτρα ελέγχου αφής καθώς και, ανάλογα με τον εξοπλισμό, τα πλήρως ψηφιακά όργανα και οι μεγάλες οθόνες σε συνδυασμό με συστήματα infotainment νέας γενιάς, επιτρέπουν τον άκρως εξατομικευμένο και μοντέρνο χειρισμό. Όλα τα όργανα μπορούν πλέον να προβάλλουν τις ενδείξεις, ανάλογα με τον εξοπλισμό, με «Κλασικό», «Σπορτίφ» και «Προοδευτικό» στίλ.



## EQ Boost. Η δύναμη του μέλλοντος.

Το EQ Boost εξασφαλίζει εξαιρετικά γρήγορη επιτάχυνση και αθόρυβη λειτουργία κίνησης σε συνδυασμό με μειωμένη κατανάλωση καυσίμου. Γι' αυτό, ο βενζινοκινητήρας τροφοδοτείται έξυπνα με ηλεκτρική ενέργεια από το ενσωματωμένο δυναμό μίζας. Ιδανικά προσαρμοσμένη είναι η νέα ανάρτηση DYNAMIC BODY CONTROL, για σπορτίφ σφιχτή ρύθμιση και υψηλή άνεση με το πάτημα ενός πλήκτρου.



## 64 χρώματα. Μια μοναδική ατμόσφαιρα.

Για κάθε διάθεση, μέρα και νύχτα. Με κάθε αφορμή και σε κάθε ιδιαίτερη περίπτωση, ο ατμοσφαιρικός φωτισμός μετατρέπει τον εσωτερικό χώρο της C-Class Cabrio σε εκπληκτικό lounge. Σε αυτό συμβάλλουν τα 64 διαφορετικά χρώματα από τα οποία μπορείτε να επιλέγετε.



## Mercedes-Benz Intelligent Drive.

Σε ώρα αιχμής, σε μεγάλες, νυχτερινές διαδρομές ή σε άγνωστους δρόμους. Η Mercedes-Benz C-Class Cabrio σας ξεκουράζει αισθητά, ειδικά σε αγχώδεις καταστάσεις. Από πίσω κρύβεται ένα σύστημα, το οποίο κάνει κάθε διαδρομή με μια Mercedes-Benz ασφαλή και μοναδική: το Mercedes-Benz Intelligent Drive. Διότι ο χρόνος που περνάτε στο αυτοκίνητο είναι δικός σας. Χρόνος για να χαλαρώνετε. Χρόνος για να αναπληρώνετε την ενέργειά σας. Για να φτάνετε στον προορισμό σας πρωτίστως με ασφάλεια, αλλά και πιο ξέγνοιαστα.

### ΑΝΕΣΗ ΠΟΥ ΠΡΟΑΓΕΙ ΤΙΣ ΕΠΙΔΟΣΕΙΣ ΚΑΙ ΥΠΟΔΕΙΓΜΑΤΙΚΗ ΑΣΦΑΛΕΙΑ

**Πακέτο υποβοήθησης οδήγησης:** Για να φτάνετε με ασφάλεια στον προορισμό σας, το πακέτο υποβοήθησης οδήγησης μετατρέπει το αυτοκίνητο σε έναν σύντροφο που σκέφτεται για εσάς και συνδυάζει υπερσύγχρονα συστήματα ασφαλείας και υποβοήθησης. Επιτηρούν την περιοχή γύρω από το αυτοκίνητο, μπορούν να αναγνωρίζουν κινδύνους, καθώς και να προειδοποιούν και να φρενάρουν αυτόνομα σε περίπτωση ανάγκης. Επίσης, σας υποστηρίζουν σε μονότονες διαδρομές ή μποτιλιάρισμα.

Το **σύστημα PRE-SAFE®** αξιοποιεί το χρονικό διάστημα πριν από ενδεχόμενο ατύχημα, καθώς μετριάζονται οι επιπτώσεις του με μια σειρά μέτρων. Ο καινοτόμος ήχος PRE-SAFE® παράγει ένα θόρυβο που εκπέμπεται από τα ηχεία και διεγείρει ένα προστατευτικό αντανακλαστικό. Έτσι το εσωτερικό του αυτιού προστατεύεται χάρη στην απορρόφηση των θορύβων του ατυχήματος.

**Πακέτο στάθμευσης με κάμερα 360°:** Τέσσερις δικτυωμένες κάμερες στο όχημα προσφέρουν βέλτιστη ρεαλιστική περιμετρική ορατότητα σε διάφορους ελιγμούς κατά τη στάθμευση και την οδήγηση.

Για τέλεια ορατότητα, οι προσαρμοζόμενοι προβολείς **MULTIBEAM LED** αντιδρούν στις τρέχουσες συνθήκες της κυκλοφορίας με ξεχωριστά ελεγχόμενες λυχνίες LED. Ο μερικός φωτισμός μεγάλης σκάλας δεν θαμπώνει τους άλλους οδηγούς. Ο φωτισμός μεγάλης σκάλας **ULTRA RANGE** μεγιστοποιεί την εμβέλεια. Ο φωτισμός αλλαγής κατεύθυνσης και στρωφών φωτίζει βέλπιστα το πεδίο ορατότητας.



## Ψηφιακό κόκπιτ.

Η ενσωμάτωση smartphone συνδέει το κινητό τηλέφωνο με το σύστημα πολυμέσων μέσω Apple® CarPlay® και Android Auto®. Έτσι, έχετε άνετη πρόσβαση στις σημαντικότερες λειτουργίες του smartphone σας. Μπορείτε επίσης να χρησιμοποιείτε γρήγορα και εύκολα εφαρμογές τρίτων, όπως το Spotify®.

### Η ΕΙΣΟΔΟΣ ΣΑΣ ΣΤΟΝ ΨΗΦΙΑΚΟ ΚΟΣΜΟ ΤΗΣ MERCEDES-BENZ

Το **Mercedes me connect** συνδέει εσάς, το smartphone και τη Mercedes-Benz σας με ένα συναρπαστικό τρόπο. Καθ' οδόν ή από το σπίτι: με το Mercedes me connect μπορείτε να βλέπετε εύκολα online, στο Mercedes me Portal ή στην εφαρμογή Mercedes me App, σημαντικά στοιχεία του αυτοκινήτου, όπως διανυθέντα χιλιόμετρα, πίεση ελαστικών και στάθμη του καυσίμου. Η τηλεδιάγνωση, η ανάκτηση μετά από ατύχημα, η διαχείριση συντήρησης και οδικών βλαβών, καθώς και το σύστημα επείγουσας κλήσης της Mercedes-Benz σας προσφέρουν δικτυωμένη ασφάλεια.

Η **πλήρως ψηφιακή οθόνη οργάνων** με «Κλασικό», «Προοδευτικό» και «Σπορτίφ» σπλ ενδείξεων σας επιτρέπει να αποφασίζετε ποιες πληροφορίες είναι σημαντικές για εσάς και με ποιον τρόπο θα προβάλλονται. Η οθόνη 31,2 cm (12,3") παρέχει πεντακάθαρη εικόνα, η οποία παραμένει ευανάγνωστη σε όλες τις συνθήκες φωτισμού.

Η **υψηλής ανάλυσης οθόνη πολυμέσων** με διαγώνιο 10,25" αναβαθμίζει σημαντικά τον εσωτερικό χώρο του αυτοκινήτου. Χάρη στην υψηλότερη ανάλυση των 1920 x 720 pixels απολαμβάνετε εξαιρετική ποιότητα εικόνας με πολύ καθαρή προβολή των περιεχομένων infotainment.

**Ασύρματο σύστημα φόρτισης για κινητές συσκευές:** Ο χρόνος οδήγησης γίνεται χρόνος φόρτισης, τοποθετώντας το smartphone σας με μία κίνηση στη θήκη της κεντρικής κονσόλας, όπου φορτίζεται ασύρματα. Μπορείτε να φορτίσετε ασύρματα όλα τα συμβατά smartphone ανεξαρτήτως μοντέλου και μάρκας.





## Υφασμάτινη ηχομονωτική κουκούλα.

Με την πλήρως αυτόματη, υφασμάτινη ηχομονωτική κουκούλα, αισθάνεστε τόσο ασφαλείς στο cabrio όσο και σε ένα αυτοκίνητο με κανονική οροφή. Το ειδικό ηχομονωτικό ύφασμα θωρακίζει αποτελεσματικά από τους θορύβους οδήγησης και περιβάλλοντος και ελαχιστοποιεί τη στάθμη θορύβου στον εσωτερικό χώρο. Έτσι, διασφαλίζει ευχάριστα ήσυχη ατμόσφαιρα, ακόμη και όταν κινείστε με υψηλές ταχύτητες.

## Ατμοσφαιρικός φωτισμός.

Δημιουργήστε ατμόσφαιρα που ταιριάζει στις προτιμήσεις ή τη διάθεσή σας. Ο ατμοσφαιρικός φωτισμός με συνολικά 64 χρώματα σας προσφέρει απεριόριστες δυνατότητες για ένα ιδανικά φωτισμένο περιβάλλον και έχει το κατάλληλο χρώμα για κάθε περίπτωση.

## Πακέτο άνεσης Cabrio.

Παρατείνετε την εποχή cabrio όλο το χρόνο: απολαύστε βέλπιστα άνεση κατά την ανοικτή οδήγηση και χαρείτε όλες τις εποχές του χρόνου. Με το σύστημα θέρμανσης αυχένα AIRSCARF, το σύστημα αλεξήνεμου AIRCAP και το ημιαυτόματο διαχωριστικό πορτμπαγκάζ, το πακέτο περιλαμβάνει έξυπνα χαρακτηριστικά εξοπλισμού, τα οποία αλληλοσυμπληρώνονται τέλεια και σας φροντίζουν ολοκληρωμένα.

## Αλεξήνεμο.

Το αλεξήνεμο προστατεύει τον οδηγό και το συνοδηγό από τα ψυχρά ρεύματα αέρα κατά την ανοικτή οδήγηση ακόμη και με υψηλές ταχύτητες ή και σε χαμηλές θερμοκρασίες. Το δίχτυ υψώνεται πάνω από το ύψος των πίσω καθισμάτων σε χρόνο μηδέν και μπορεί να αφαιρεθεί ανά πάσα στιγμή.



## Ο βασικός εξοπλισμός.

Συναρπαστική σχεδίαση για πραγματικές συγκινήσεις. Το εξωτερικό εντυπωσιάζει με δυναμικά στυλιστικά στοιχεία, όπως η μάσκα diamond με μία γρίλια ή οι μοντέρνοι προβολείς LED ήδη από το βασικό εξοπλισμό. Η χαμηλωμένη ανάρτηση προσφέρει την τέλεια ισορροπία δυναμικής, άνεσης και ασφάλειας. Ο πολυτελής εσωτερικός χώρος, με τις γραμμές σχεδίασης και την επιλογή υλικών του, εκφράζει ήδη από το βασικό εξοπλισμό τον αθλητικό τρόπο ζωής. Ιδιαίτερο highlight αποτελούν τα καθίσματα με ενιαία εμφάνιση: προσφέρουν μία αναπαυτικά χαμηλή θέση καθίσματος και τέλεια πλευρική στήριξη – και ταυτόχρονα γνήσια οδηγική απόλαυση.



## Η AMG Line.

Το εντυπωσιακό Styling του AMG Line προσφέρει στο εξωτερικό της C-Class μια σπορτίφ αποκλειστική νότα, που αποτελεί σαφή δήλωση της επιβλητικής σχεδίασης. Οι τεχνικές ιδιαιτερότητες σας προσφέρουν αισθητά μεγαλύτερη οδηγική απόλαυση, καθώς η ευκίνητη σπορ ανάρτηση με σπορ άμεσο σύστημα διεύθυνσης εξασφαλίζει πιο δυναμική οδική συμπεριφορά. Το AMG Line εσωτερικού αναβαθμίζει αισθητά και ορατά τον σπορ χαρακτήρα του οχήματός σας. Σας επιτρέπει να εκφράσετε απερίφραστα αυτό που έχει για εσάς σημασία: ένα δυναμικό και αποκλειστικό περιβάλλον μέχρι την τελευταία λεπτομέρεια.



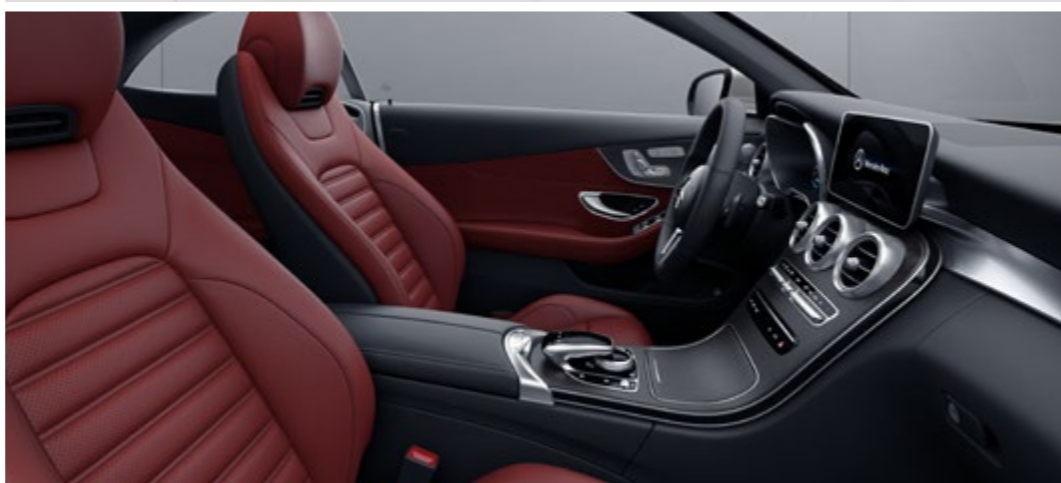
## Το πακέτο Night.

Πιο έντονος χαρακτήρας και πιο εκφραστικό στυλ. Το πακέτο Night σε συνδυασμό με την AMG Line αναδεικνύει την εμφάνιση με αποκλειστικά σχεδιαστικά στοιχεία σε Μαύρο. Έτσι, τονίζεται ο σπορ χαρακτήρας και η αθλητική σχεδίαση του αυτοκινήτου σας. Απευθύνεται ειδικά σε ιδιαίτερους ανθρώπους, που αναζητούν μια εξαιρετικά εκφραστική σχεδίαση.



## Το designo Εσωτερικού.

Επιλέξτε απaráμιλλη πολυτέλεια: το δίχρωμο εσωτερικό designo προσθέτει στον εσωτερικό χώρο μία έντονα ξεχωριστή πινελιά. Τα στοιχεία σε Κόκκινο Βεγγάλης συνδυάζονται με μαύρες λεπτομέρειες και δημιουργούν συναρπαστικές αντιθέσεις. Τα εκλεκτά υλικά είναι επεξεργασμένα με χειροποίητη αριστοτεχνία.





## DYNAMIC BODY CONTROL.

Μία ανάρτηση – τρεις διαμορφώσεις: με την ανάρτηση DYNAMIC BODY CONTROL επιλέγετε μεταξύ μέγιστης ευκινησίας και υψηλής άνεσης, Ανάλογα με τη διαδρομή και το προσωπικό σας στιλ οδήγησης. Η χαμηλωμένη ανάρτηση και το σπορ άμεσο σύστημα διεύθυνσης σας προσφέρουν τις ιδανικές συνθήκες για ιδιαίτερα δυναμικό τρόπο οδήγησης. Η ανάρτηση DYNAMIC BODY CONTROL διαθέτει συνεχώς μεταβαλλόμενη απόσβεση για τον μπροστινό και πίσω άξονα. Το συνεχώς ρυθμιζόμενο σύστημα ελέγχει την απόσβεση σε συνάρτηση με τα χαρακτηριστικά του κινητήρα, του κιβωτίου ταχυτήτων και του συστήματος διεύθυνσης για κάθε τροχό ξεχωριστά, και ανάλογα με την κατάσταση οδήγησης, την ταχύτητα οδήγησης και την κατάσταση του οδοστρώματος. Χάρη στη μεταβαλλόμενη ρύθμιση, απολαμβάνετε ευχάριστη άνεση και εξαιρετικά δυναμική οδήγηση.

### ΑΛΛΑ ΚΥΡΙΑ ΧΑΡΑΚΤΗΡΙΣΤΙΚΑ

Εναλλαγή μεταξύ σπορτίφ και άνετης ρύθμισης, πολύ απλά, με το πάτημα ενός κουμπιού. Αυτό εξασφαλίζει ο διακόπτης **DYNAMIC SELECT** σε συνδυασμό με τις δύο διαθέσιμες αναρτήσεις DYNAMIC BODY CONTROL και AIR BODY CONTROL.



## Τετρακίνηση 4MATIC.

Στην πόλη, σε επαρχιακό δρόμο ή σε αυτοκινητόδρομο, με τη μόνιμη τετρακίνηση της Mercedes-Benz οδηγείτε πάντα με ένα αίσθημα σιγουριάς. Το σύστημα εξασφαλίζει καλύτερη πρόσφυση κατά την εκκίνηση και την επιτάχυνση, ειδικά σε ανώμαλο οδόστρωμα. Βασικό στοιχείο είναι η τέλεια συνεργασία του συστήματος 4MATIC με τα ηλεκτρονικά

συστήματα πέδησης, ελέγχου και πρόσφυσης ABS, ESP® και 4ETS. Το σύστημα τετρακίνησης είναι διαρκώς ενεργό και δεν απαιτείται χρόνος απόκρισης, για να επέμβει. Η βελτιωμένη ευστάθεια οδήγησης και πορείας γίνεται έντονα αισθητή ειδικά σε βρεγμένο, χιονισμένο ή παγωμένο δρόμο.

# Κανένας συμβιβασμός.

Κάθε Mercedes-AMG είναι ένα μοναδικό αριστούργημα με ασύγκριτο χαρακτήρα. Αυτό που ενώνει όλα τα αυτοκίνητα performance και τα спор αυτοκίνητά μας, είναι το αδάμαστο αγωνιστικό πνεύμα τους. Το πάθος τους για κορυφαίες επιδόσεις. Γεννιούνται εκεί όπου η μηχανολογική τέχνη συναντά μία εντελώς ιδιαίτερη φιλοσοφία: το πνεύμα της AMG. Πιστεύουμε, ότι πρέπει να εξωθούμε διαρκώς τα όρια, προκειμένου να επιτυγχάνουμε νέους στόχους. Δεν δεχόμαστε τίποτα ως δεδομένο. Διότι τα όρια τα θέτουν οι άνθρωποι και μόνο αυτοί μπορούν να τα καταρρίψουν. Με αυτή την πεποίθηση παρέχουμε κορυφαίες επιδόσεις για τον μηχανοκίνητο αθλητισμό – και το δρόμο.

Καλώς ήρθατε στον κόσμο της AMG.

[www.mercedes-amg.com](http://www.mercedes-amg.com)



**AMG**  
DRIVING PERFORMANCE

## Τεχνικά χαρακτηριστικά.

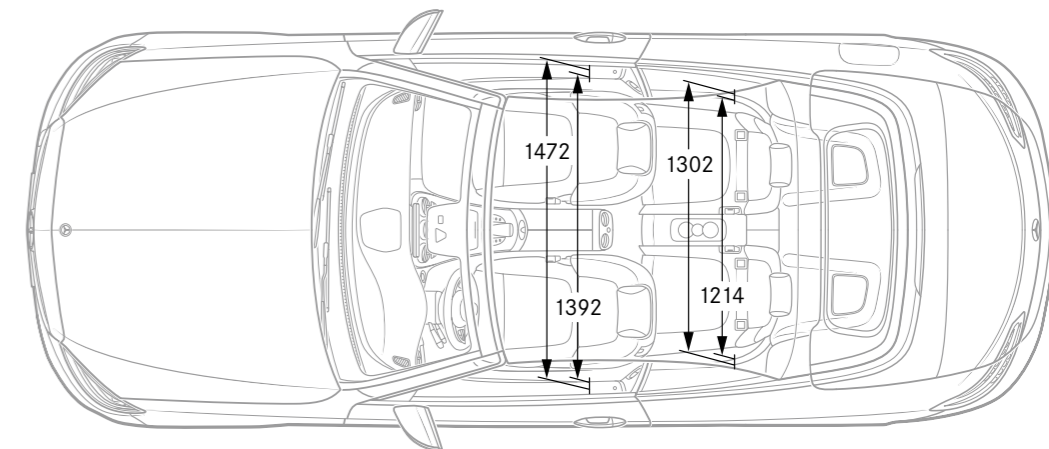
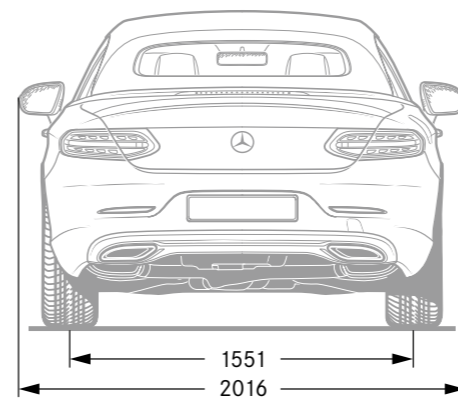
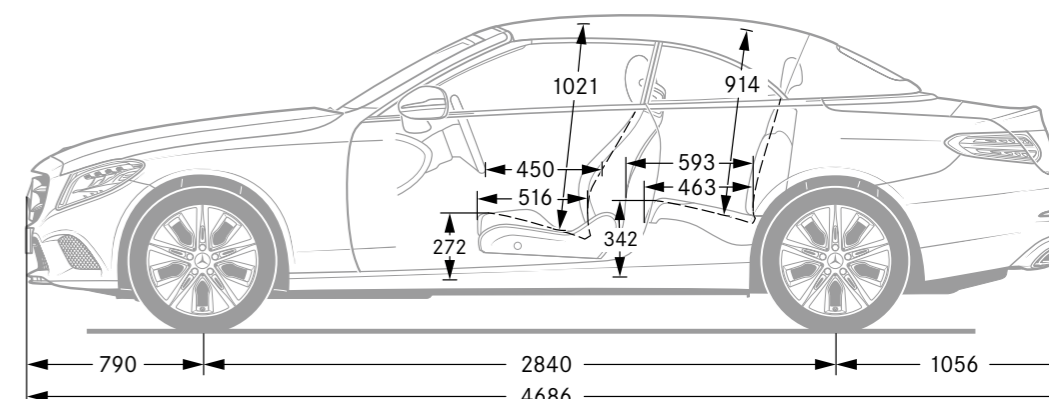
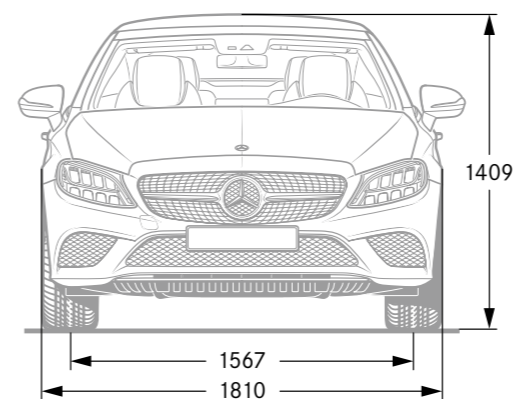
	Βενζινοκινητήρες					
	C 180 Auto	C 200	C 200 4MATIC	C 300	C 300 4MATIC	C 400 4MATIC
Κυβισμός (cm <sup>3</sup> )	1497	1497	1497	1991	1991	2996
Ονομαστική ισχύς <sup>1</sup> (kW [HP] σε σ.α.λ.)	115 [156]	135 [184]	135 [184]	190 [258]	190 [258]	245 [333]
Επιτάχυνση από 0 στα 100 km/h (δευτ.)	9,5	8,5	8,8	6,3	6,3	5,2
Τελική ταχύτητα (km/h)	220	235	230	150	250	250
Κατανάλωση καυσίμου <sup>2</sup> (l/100 km)						
Low	11,3 - 10,6	11,2 - 10,7	11,6 - 10,6	11,4 - 10,3	12,1 - 11,1	13,9 - 13,4
Mid	8,2 - 7,5	7,9 - 7,1	8,3 - 7,2	8,3 - 7,3	9,0 - 8,0	9,8 - 9,0
High	7,0 - 6,2	7,0 - 6,0	7,1 - 6,0	7,2 - 6,3	7,5 - 6,6	8,0 - 7,3
Extra high	8,1 - 7,0	8,2 - 6,9	8,1 - 6,9	8,2 - 7,1	8,3 - 7,2	8,7 - 7,8
Total	8,2 - 7,3	8,2 - 7,2	8,3 - 7,2	8,3 - 7,4	8,7 - 7,7	9,4 - 8,6
Εκπομπές CO <sub>2</sub> <sup>3</sup> σε μικτό κύκλο (g/km)	187,0 - 167,0	186,0 - 163,0	188,0 - 163,0	188,0 - 168,0	198,0 - 175,0	213,0 - 196,0
Κατηγορία εκπομπών <sup>4</sup> /αποδοτικότητα <sup>5</sup>	C	B	C	B	B	D

	Βενζινοκινητήρες			Πετρελαιοκινητήρες		
	Mercedes AMG 43 4MATIC	Mercedes AMG 63 4MATIC	Mercedes AMG 63s 4MATIC	C 220d	C 220d 4MATIC	C300d
Κυβισμός (cm <sup>3</sup> )	2996	3982	3982	1950	1950	1950
Ονομαστική ισχύς <sup>1</sup> (kW [HP] σε σ.α.λ.)	287 [390]	350 [476]	375 [510]	143 [194]	143 [194]	180 [245]
Επιτάχυνση από 0 στα 100 km/h (δευτ.)	4,8	4,2	4,1	7,5	7,8	6,3
Τελική ταχύτητα (km/h)	250	250	280	233	228	250
Κατανάλωση καυσίμου <sup>2</sup> (l/100 km)						
Low	15,3 - 14,8	17,3 - 17,1	17,4 - 17,2	7,2 - 6,8	8,0 - 7,3	9,1 - 8,2
Mid	10,8 - 10,2	11,5 - 11,4	11,5 - 11,4	6,1 - 5,5	6,5 - 5,7	7,0 - 6,4
High	9,0 - 8,5	9,9 - 9,8	9,9 - 9,8	5,3 - 4,6	5,6 - 4,8	5,6 - 4,8
Extra high	9,7 - 8,9	10,8 - 10,6	10,8 - 10,6	6,1 - 5,2	6,4 - 5,5	6,1 - 5,2
Total	10,4 - 9,8	11,5 - 11,4	11,6 - 11,4	6,0 - 5,3	6,4 - 5,6	6,6 - 5,7
Εκπομπές CO <sub>2</sub> <sup>3</sup> σε μικτό κύκλο (g/km)	236,0 - 224,0	261,0 - 257,0	262,0 - 258,0	158,0 - 139,0	167,0 - 146,0	172,0 - 150,0
Κατηγορία εκπομπών <sup>4</sup> /αποδοτικότητα <sup>5</sup>	E	F	F	A	A	A

**Ό,τι καλύτερο για τον κινητήρα:**  
**Γνήσια λάδια κινητήρα Mercedes-Benz.**

<sup>1</sup> Στοιχεία σχετικά με την ονομαστική ισχύ σύμφωνα με τον Κανονισμό (ΕΚ) αρ. 715/2007 στην εκάστοτε ισχύουσα έκδοση. <sup>2</sup> Ηλεκτρονικός έλεγχος. <sup>3</sup> Οι αναφερόμενες τιμές υπολογίστηκαν σύμφωνα με την καθορισμένη διαδικασία μέτρησης. Πρόκειται για τις Τιμές WLTP CO<sub>2</sub> κατά την έννοια του Άρθρου 2. Νο. 3 του Εκτελεστικού Κανονισμού ΕΕ (2017/1153). Οι τιμές κατανάλωσης καυσίμου υπολογίστηκαν με βάση αυτόν τον Κανονισμό. <sup>4</sup> Τα στοιχεία ισχύουν μόνο εντός της Ευρωπαϊκής Ένωσης. Είναι πιθανό να υπάρχουν αποκλίσεις ανάλογα με τη χώρα. <sup>5</sup> Υπολογισμός με βάση τις μετρημένες εκπομπές CO<sub>2</sub> λαμβάνοντας υπόψη τη μάζα του οχήματος. Ισχύει μόνο για τη Γερμανία. Για περισσότερα τεχνικά χαρακτηριστικά, επισκεφτείτε την ηλεκτρονική διεύθυνση [www.mercedes-benz.gr](http://www.mercedes-benz.gr)

## Διαστάσεις.



Όλα τα στοιχεία δίδονται σε χιλιοστά. Οι εικονιζόμενες διαστάσεις είναι μέσες τιμές. Ισχύουν για οχήματα με βασικό εξοπλισμό και χωρίς φορτίο.



# SPORT - F O R - GOOD

Η Mercedes-Benz είναι συνεργάτης του διεθνούς ιδρύματος Laureus Sport for Good Foundation από το έτος ίδρυσής του το 2000. Αποτελεί τη σημαντικότερη κοινωνική πρωτοβουλία της εταιρείας Mercedes-Benz. Το ίδρυμα Laureus Sport for Good υποστηρίζει μέσω κοινωνικών αθλητικών προγραμμάτων παιδιά και νέους που έχουν ανάγκη, τους ανοίγει νέους ορίζοντες και προάγει σημαντικές αξίες, όπως το ομαδικό πνεύμα, ο σεβασμός και η αποφασιστικότητα. Σύνθημά μας είναι «Change the Game for Kids» και θα θέλαμε να το μοιραστούμε μαζί σας. Με την αγορά μίας Mercedes-Benz υποστηρίζεται τους σκοπούς του ιδρύματος «Laureus Sport for Good».

**Σχετικά με το περιεχόμενο του εντύπου:** Το παρόν δόθηκε για δημοσίευση στις 26.08.2019. Μετά την ημερομηνία αυτή είναι δυνατό να επέλθουν διαφοροποιήσεις στο προϊόν. Ο κατασκευαστής διατηρεί το δικαίωμα για αλλαγές κατά τη διάρκεια του χρόνου παράδοσης στην κατασκευή ή στο όχημα, για χρωματικές αποκλίσεις και διαφοροποιήσεις στον εξοπλισμό, εφόσον οι αλλαγές ή οι διαφοροποιήσεις αυτές παραμένουν εντός λογικών ορίων σε ό,τι αφορά τον αγοραστή, λαμβάνοντας υπόψη και τα συμφέροντα του πωλητή. Εφόσον ο πωλητής ή ο κατασκευαστής χρειαστεί να χρησιμοποιήσει για το χαρακτηρισμό της παραγγελίας ή του αντικείμενου αγοράς κωδικούς ή αριθμούς, δεν προκύπτουν κανενός είδους

δικαιώματα από το γεγονός αυτό και μόνο. Οι εικόνες μπορεί να περιέχουν αξεσουάρ και εξαρτήματα που δεν ανήκουν στο βασικό εξοπλισμό. Το παρόν έντυπο θα χρησιμοποιηθεί διεθνώς. Εντούτοις οι προδιαγραφές και οι συνέπειες σε σχέση με τη νομοθεσία, το ισχύον δίκαιο και τη φορολογία μέχρι και την ημέρα δημοσίευσης ισχύουν μόνο για την Ομοσπονδιακή Δημοκρατία της Γερμανίας. Για συγκεκριμένες πληροφορίες απευθυνθείτε στους Εξουσιοδοτημένους Διανομείς της Mercedes-Benz.

[www.mercedes-benz.gr](http://www.mercedes-benz.gr)