

C-Class Sedan



Mercedes-Benz





Never stop improving.

Το θέμα δεν είναι να γίνεσαι καλύτερος από τους άλλους, αλλά από τον εαυτό σου. Αυτό μετράει. Στον αθλητισμό αλλά και στον δρόμο. Η C-Class φημίζεται για τις τέλειες αναλογίες, την άνεση, την ποιότητα και το σύστημα κίνησής της: υπερβαίνει διαρκώς τον εαυτό της κάθε μέρα, σε κάθε διαδρομή.

Σε τέλεια φόρμα,
όταν χρειάζεται.



Η παρόρμηση για κίνηση αποτυπώνεται στο πρόσωπο της C-Class Sedan: το εξελεγμένο μπροστινό τμήμα της εκφράζει τον δυναμικό και μοντέρνο χαρακτήρα της. Ανάλογα με τον εξοπλισμό, οι προφυλακτήρες είναι νέας σχεδίασης, τα στοιχεία χρωμίου λάμπουν και οι νέοι προβολείς LED συναρπάζουν.



Όταν όλα δίνουν την αίσθηση ότι είναι τέλεια, απομένει μόνο ένας στόχος: να γίνουν ακόμη καλύτερα.

Το νέο τιμόνι με πλήκτρα ελέγχου αφής, τα πλήρως ψηφιακά όργανα και οι μεγάλες οθόνες, ανάλογα με τον εξοπλισμό, προσφέρουν πλήρως εξατομικευμένο και σύγχρονο χειρισμό.

Ο σπορ χαρακτήρας,
πιο πολιτισμένος.



Η αισθαντικά καθαρή σχεδίαση της νέας C-Class Sedan εμπνέει θαυμασμό. Μοναδικό μέλημα των σχεδιαστών μας ήταν να τη βελτιώσουν ακόμη περισσότερο. Τα νέα σχεδίασης φώτα, οι νέες ποδιές και τα νέα χρώματα και υλικά εντείνουν ακόμη περισσότερο τον χαρακτηριστικά δυναμική και μοντέρνο χαρακτήρα της C-Class.

Ασκεί στον εαυτό της τη
μεγαλύτερη πίεση. Ηλεκτρικά.



Μετατρέψτε το Sedan σε sports car: πολύ απλά με το πάτημα ενός κουμπιού. Μπορείτε να ρυθμίσετε την προαιρετική ανάρτηση DYNAMIC BODY CONTROL από έντονα άνετη έως σπορτίφ σφιχτή. Έτοιμος να αναλάβει δράση είναι ο νέος βενζινοκινητήρας με EQ Boost. Ένα ηλεκτρικό δυναμό μίζας παράγει επίσης πρόσθετη ροπή στρέψης: το λεγόμενο boost effect.



Βιώστε μία άνεση που σημαίνει πολύ περισσότερα: χαλαρώνει, ηρεμεί, αλλά επίσης ενεργοποιεί και τονώνει. Πολύ απλά με το πάτημα ενός κουμπιού, χάρη στο σύστημα ελέγχου ανέσεων ENERGIZING. Ένα highlight στο εσωτερικό της C-Class.



Mercedes-Benz Intelligent Drive.

Σε ώρα αιχμής, σε μεγάλες, νυχτερινές διαδρομές ή σε άγνωστους δρόμους – η C-Class σας ξεκουράζει αισθητά, ειδικά σε αγχώδεις καταστάσεις. Από πίσω κρύβεται ένα σύστημα, το οποίο κάνει κάθε διαδρομή με μια Mercedes-Benz ασφαλέστερη και μοναδική: το Mercedes-Benz Intelligent Drive. Διότι ο χρόνος που περνάτε στο αυτοκίνητο είναι δικός σας. Χρόνος για να χαλαρώνετε. Χρόνος για να αναπληρώνετε την ενέργειά σας. Για να φτάνετε στον προορισμό σας πρωτίστως με ασφάλεια, αλλά και πιο ξέγνοιαστα.

ΑΝΕΣΗ ΠΟΥ ΠΡΟΑΓΕΙ ΤΙΣ ΕΠΙΔΟΣΕΙΣ ΚΑΙ ΥΠΟΔΕΙΓΜΑΤΙΚΗ ΑΣΦΑΛΕΙΑ

Πακέτο υποβοήθησης οδήγησης: Το πακέτο μετατρέπει το αυτοκίνητο σε έναν σύντροφο που σκέφτεται για εσάς και συνδυάζει υπερσύγχρονα συστήματα ασφαλείας και υποβοήθησης. Επιτηρούν την περιοχή γύρω από το αυτοκίνητο, μπορούν να αναγνωρίζουν κινδύνους, καθώς και να προειδοποιούν και να φρενάρουν αυτόνομα σε περίπτωση ανάγκης.

Εξαιρετική καινοτομία: ο ήχος PRE-SAFE® μπορεί να παράγει ένα θόρυβο που εκπέμπεται από τα χείρα και διεγείρει ένα προστατευτικό αντανακλαστικό. Η ακοή απουσιάζει για λίγο και προστατεύεται από τους δυνατούς θορύβους της σύγκρουσης.

Πακέτο στάθμευσης με κάμερα 360°: τέσσερις δικτυωμένες κάμερες στο όχημα προσφέρουν σχεδόν ρεαλιστική περιμετρική ορατότητα σε διάφορους ελιγμούς κατά τη στάθμευση και την οδήγηση.

Προσαρμοζόμενο σύστημα υποβοήθησης φώτων μεγάλης σκάλας Plus: με το προσαρμοζόμενο σύστημα υποβοήθησης φώτων μεγάλης σκάλας Plus μπορείτε να εναλλάσσετε αυτόματα ανάμεσα στον φωτισμό διασταύρωσης, τον μερικό φωτισμό μεγάλης σκάλας φώτων και τον φωτισμό μεγάλης σκάλας, για να μην θαμπώνετε π.χ. τους οδηγούς που κινούνται στο αντίθετο ρεύμα κυκλοφορίας ή προπορεύονται.

Πακέτο ασφαλείας χώρου πίσω επιβατών: τίποτε δεν είναι σημαντικότερο από την αίσθηση της ολοκληρωμένης ασφαλείας. Για τον λόγο αυτό, διατίθενται προαιρετικά στον χώρο πίσω επιβατών πλευρικοί αερόσακοι και προσαρμοζόμενοι περιοριστές δύναμης ζώνης ασφαλείας.

Για τέλεια ορατότητα, οι προσαρμοζόμενοι προβολείς **MULTIBEAM LED** αντιδρούν στις τρέχουσες συνθήκες της κυκλοφορίας με ξεχωριστά ελεγχόμενες λυχνίες LED. Ο μερικός φωτισμός μεγάλης σκάλας δεν θαμπώνει τους άλλους οδηγούς. Ο φωτισμός μεγάλης σκάλας **ULTRA RANGE** μεγιστοποιεί την εμβέλεια. Ο φωτισμός αλλαγής κατεύθυνσης και στρωφών φωτίζει βέλτιστα το πεδίο ορατότητας.



Ψηφιακό κόκπιτ.

Η ενσωμάτωση smartphone συνδέει το κινητό τηλέφωνο με το σύστημα πολυμέσων μέσω Apple® CarPlay® και Android Auto®. Έτσι, έχετε άνετη πρόσβαση στις σημαντικότερες λειτουργίες του smartphone σας. Μπορείτε επίσης να χρησιμοποιείτε γρήγορα και εύκολα εφαρμογές τρίτων, όπως το Spotify®.

Η ΕΙΣΟΔΟΣ ΣΑΣ ΣΤΟΝ ΨΗΦΙΑΚΟ ΚΟΣΜΟ ΤΗΣ MERCEDES-BENZ

Η **υψηλής ανάλυσης οθόνη πολυμέσων** με διαγώνιο 10,25" αναβαθμίζει σημαντικά τον εσωτερικό χώρο του αυτοκινήτου. Χάρη στην ανάλυση 1920x720 pixels, απολαμβάνετε λαμπερή και πεντακάθαρη εικόνα και προβολή όλων των περιεχομένων του infotainment.

Ασύρματο σύστημα φόρτισης για κινητές συσκευές: ο χρόνος οδήγησης γίνεται χρόνος φόρτισης, τοποθετώντας το smartphone σας με μία κίνηση στη ειδική θέση της κεντρικής κονσόλας, όπου φορτίζεται ασύρματα. Μπορείτε να φορτίζετε ασύρματα όλα τα smartphone που υποστηρίζουν το πρότυπο Qi, ανεξαρτήτως μοντέλου και μάρκας.

Το Mercedes me connect συνδέει εσάς με το αυτοκίνητό σας και το αυτοκίνητό σας με όλα όσα είναι σημαντικά για εσάς. Εγγραφείτε σήμερα κίολας στο Mercedes me Portal. Έτσι, θα επωφεληθείτε χωρίς κανένα χρονικό περιορισμό από τις δωρεάν Βασικές υπηρεσίες μας. Ταυτόχρονα, εξασφαλίζετε δωρεάν χρήση των Remote υπηρεσιών για τρία χρόνια. Θα θέλατε να απολαμβάνετε ακόμη περισσότερη άνεση; Τότε μπορείτε επίσης να ενσωματώσετε στο αυτοκίνητό σας πολυάριθμες υπηρεσίες πλοήγησης και άνεσης με την προεγκατάσταση κατάλληλου εξοπλισμού.



Οθόνη Head up.

Οι καλύτερες προοπτικές για спор οδηγική απόλαυση και αίσθηση υπεροχής. Η οθόνη Head up μετατρέπει το παμπρίζ σας σε συναρπαστικό ψηφιακό κόκπιτ. Έτσι, έχετε πάντα τις σημαντικότερες πληροφορίες στο άμεσο οπτικό σας πεδίο. Ως αποτέλεσμα, μπορείτε να συγκεντρώσετε απόλυτα στον δρόμο και στην κυκλοφορία μπροστά σας.

Ηχοσύστημα surround Burmester®.

Άριστος ήχος surround σε όλες τις θέσεις: το ηχοσύστημα surround Burmester® προσφέρει στους λάτρεις της μουσικής μία εμπειρία ήχου μοναδική στην κατηγορία. Μπορείτε να ρυθμίζετε εξατομικευμένα τα χαρακτηριστικά του ήχου σύμφωνα με τις προτιμήσεις σας και ανάλογα με το είδος μουσικής – έτσι απολαμβάνετε εξαιρετική ποιότητα που θυμίζει συναυλιακό χώρο.

Ατμοσφαιρικός φωτισμός.

Δημιουργήστε ατμόσφαιρα που ταιριάζει στις προτιμήσεις ή τη διάθεσή σας. Ο ατμοσφαιρικός φωτισμός με συνολικά 64 χρώματα σας προσφέρει απεριόριστες δυνατότητες για ένα ιδανικά φωτισμένο περιβάλλον και έχει το κατάλληλο χρώμα για κάθε περίπτωση.

Πανοραμική συρόμενη οροφή.

Ανοικτή ή κλειστή, η πανοραμική συρόμενη οροφή σας προσφέρει συναρπαστική αίσθηση ελευθερίας και δημιουργεί στο εσωτερικό ένα ευχάριστα φωτεινό περιβάλλον. ενώ εξωτερικά, η μεγάλη συρόμενη οροφή κάνει την εμφάνιση του αυτοκινήτου πιο ανάλαφρη και πολυτελή.

Ο βασικός εξοπλισμός.

Στον βασικό εξοπλισμό, το εξωτερικό είναι υπέροχο από κάθε άποψη. Η έμφαση δίνεται στα αρμονικά συνδυασμένα στοιχεία σχεδίασης, για συνολικά κομψή εικόνα με σπορτίφ αέρα. Με το εσωτερικό του βασικού εξοπλισμού, επιλέγετε διαχρονική ελκυστικότητα. Ρευστές γραμμές, κομψά, σκούρα χρώματα και ήπιες αντιθέσεις δημιουργούν μια απεριππη συνολική εικόνα και επαναπροσδιορίζουν τη σύγχρονη πολυτέλεια. Τα μερικώς ηλεκτρικά καθίσματα βασικού εξοπλισμού προσφέρουν εξαιρετική άνεση, ακόμη και σε μεγάλες διαδρομές.



Η γραμμή εξοπλισμού AVANTGARDE.

Με τη γραμμή εξοπλισμού AVANTGARDE Εξωτερικού αναδεικνύετε τον μοναδικό και σπορτίφ χαρακτήρα του αυτοκινήτου σας και δείχνετε ξεκάθαρα ότι για εσάς μετράει η μοντέρνα πολυτέλεια. Ο συνδυασμός σχεδιαστικών στοιχείων δημιουργεί ένα απίστευτα εντυπωσιακό αυτοκίνητο. Η χαμηλωμένη ανάρτηση προσφέρει την ιδανική ισορροπία μεταξύ δυναμισμού, άνεσης και ασφάλειας. Με την AVANTGARDE εσωτερικού δείχνετε τι έχει σημασία για εσάς: κομψή αθλητικότητα, εξατομίκευση με έντονο χαρακτήρα και κορυφαία ποιότητα. Τα πλεονεκτήματα του εσωτερικού χώρου αναδεικνύονται ιδιαίτερα από το πακέτο φωτισμού εσωτερικού χώρου.



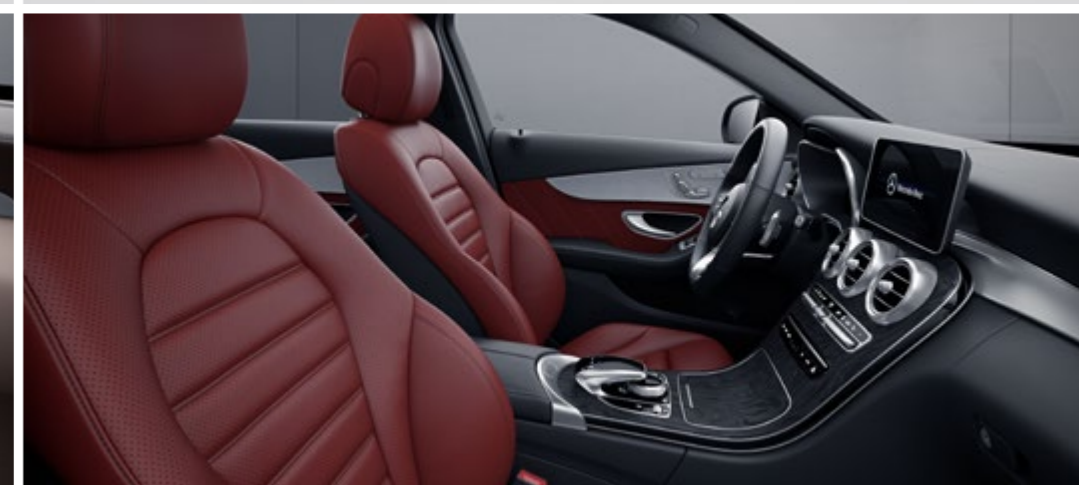
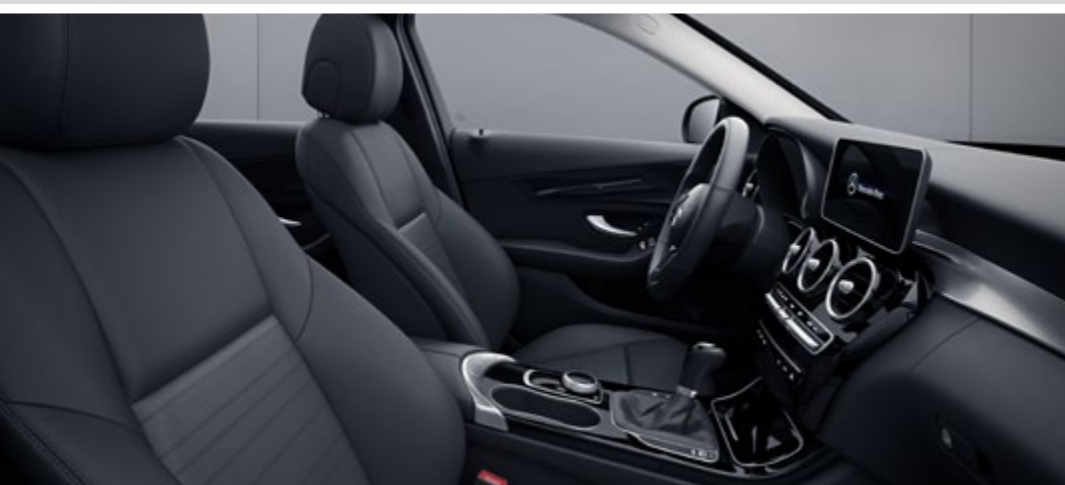
Η γραμμή εξοπλισμού EXCLUSIVE.

Με τη γραμμή εξοπλισμού EXCLUSIVE εξωτερικού αναδεικνύετε την κομψότητα του αυτοκινήτου σας και δείχνετε ξεκάθαρα ότι για εσάς μετράει η κομψή πολυτέλεια. Ο συνδυασμός σχεδιαστικών στοιχείων μεταδίδει μία συνολική εντύπωση ιδιαίτερα υψηλής ποιότητας. Με την EXCLUSIVE εσωτερικού δείχνετε τι έχει σημασία για εσάς: μέγιστη κομψότητα και κορυφαία ποιότητα μέχρι την τελευταία λεπτομέρεια. Τα πολυτελή διακοσμητικά στοιχεία και η εκλεπτυσμένη ατμόσφαιρα στο εσωτερικό του αυτοκινήτου σας θα σας προσφέρουν απόλαυση κάθε μέρα, ξανά και ξανά. Τα πλεονεκτήματα του εσωτερικού χώρου αναδεικνύονται ιδιαίτερα από το πακέτο φωτισμού εσωτερικού χώρου.



Η AMG Line.

Το εντυπωσιακό Styling του AMG Line προσφέρει στο εξωτερικό της C-Class μια σπορτίφ αποκλειστική νότα, που αποτελεί σαφή δήλωση της επιβλητικής σχεδίασης. Οι τεχνικές ιδιαιτερότητες σας προσφέρουν αισθητά μεγαλύτερη οδηγική απόλαυση, καθώς η ευκίνητη σπορ ανάρτηση με σπορ άμεσο σύστημα διεύθυνσης εξασφαλίζει πιο δυναμική οδική συμπεριφορά. Το AMG Line εσωτερικού αναβαθμίζει αισθητά και ορατά τον σπορ χαρακτήρα του οχήματός σας. Σας επιτρέπει να εκφράσετε απερίφραστα αυτό που έχει για εσάς σημασία: ένα δυναμικό και αποκλειστικό περιβάλλον μέχρι την τελευταία λεπτομέρεια.





DYNAMIC BODY CONTROL.

Μία ανάρτηση – τρεις διαμορφώσεις: με την ανάρτηση DYNAMIC BODY CONTROL επιλέγετε μεταξύ μέγιστης ευκινησίας και υψηλής άνεσης, ανάλογα με τη διαδρομή και το προσωπικό σας στυλ οδήγησης. Η χαμηλωμένη ανάρτηση και το σπορ άμεσο σύστημα διεύθυνσης σας προσφέρουν τις ιδανικές συνθήκες για ιδιαίτερα δυναμικό τρόπο οδήγησης. Η ανάρτηση DYNAMIC BODY CONTROL διαθέτει συνεχώς μεταβαλλόμενη απόσβεση για τον μπροστινό και πίσω άξονα. Το συνεχώς ρυθμιζόμενο σύστημα ελέγχει την απόσβεση σε συνάρτηση με τα χαρακτηριστικά του κινητήρα, του κιβωτίου ταχυτήτων και του συστήματος διεύθυνσης για κάθε τροχό ξεχωριστά, και ανάλογα με την κατάσταση οδήγησης, την ταχύτητα οδήγησης και την κατάσταση του οδοστρώματος. Χάρη στη μεταβαλλόμενη ρύθμιση, απολαμβάνετε ευχάριστη άνεση και εξαιρετικά δυναμική οδήγηση.

ΑΛΛΑ ΚΥΡΙΑ ΧΑΡΑΚΤΗΡΙΣΤΙΚΑ

Εναλλαγή μεταξύ σπορτίφ και άνετης ρύθμισης, πολύ απλά, με το πάτημα ενός κουμπιού. Αυτό εξασφαλίζει ο διακόπτης **DYNAMIC SELECT** σε συνδυασμό με τις δύο διαθέσιμες αναρτήσεις DYNAMIC BODY CONTROL και AIR BODY CONTROL.

Τετρακίνηση 4MATIC.

Στην πόλη, σε επαρχιακό δρόμο ή σε αυτοκινητόδρομο, με τη μόνιμη τετρακίνηση της Mercedes-Benz οδηγείτε πάντα με ένα αίσθημα σιγουριάς. Το σύστημα εξασφαλίζει καλύτερη πρόσφυση κατά την εκκίνηση και την επιτάχυνση, ειδικά σε ανώμαλο οδόστρωμα. Βασικό στοιχείο είναι η τέλεια συνεργασία του συστήματος 4MATIC με τα ηλεκτρονικά

συστήματα πέδησης, ελέγχου και πρόσφυσης ABS, ESP® και 4ETS. Το σύστημα τετρακίνησης είναι διαρκώς ενεργό και δεν απαιτείται χρόνος απόκρισης, για να επέμβει. Η βελτιωμένη ευστάθεια οδήγησης και πορείας γίνεται έντονα αισθητή ειδικά σε βρεγμένο, χιονισμένο ή παγωμένο δρόμο.

Κανένας συμβιβασμός.

Κάθε Mercedes-AMG είναι ένα μοναδικό αριστούργημα με ασύγκριτο χαρακτήρα. Αυτό που ενώνει όλα τα αυτοκίνητα performance και τα σπορ αυτοκίνητά μας, είναι το αδάμαστο αγωνιστικό πνεύμα τους. Το πάθος τους για κορυφαίες επιδόσεις. Γεννιούνται εκεί όπου η μηχανολογική τέχνη συναντά μία εντελώς ιδιαίτερη φιλοσοφία: το πνεύμα της AMG. Πιστεύουμε, ότι πρέπει να εξωθούμε διαρκώς τα όρια, προκειμένου να επιτυγχάνουμε νέους στόχους. Δεν δεχόμαστε τίποτα ως δεδομένο. Διότι τα όρια τα θέτουν οι άνθρωποι και μόνο αυτοί μπορούν να τα καταρρίψουν. Με αυτή την πεποίθηση παρέχουμε κορυφαίες επιδόσεις για τον μηχανοκίνητο αθλητισμό – και τον δρόμο.

Καλώς ήρθατε στον κόσμο της AMG.

www.mercedes-amg.com



AMG
DRIVING PERFORMANCE

Τεχνικά χαρακτηριστικά.

Κυβισμός (cm³)
Όνομαστική ισχύς ¹ (kW [HP] σε σ.α.λ.)
Επιτάχυνση από 0 στα 100 km/h (δευτ.)
Τελική ταχύτητα (km/h)
Κατανάλωση καυσίμου ² (l/100 km)
Low
Mid
High
Extra high
Total
Εκπομπές CO ₂ ³ σε μικτό κύκλο (g/km)
Κατηγορία εκπομπών ⁴ /αποδοτικότητα ⁵

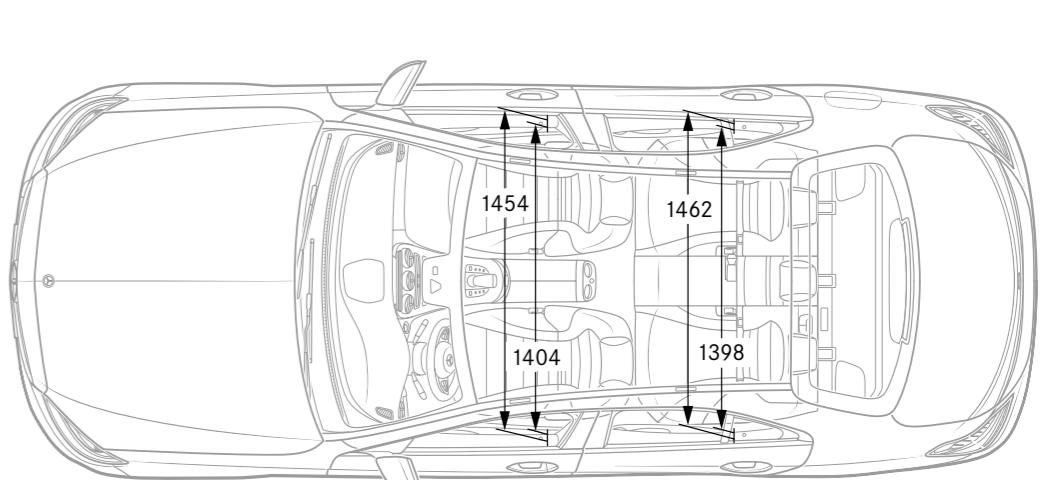
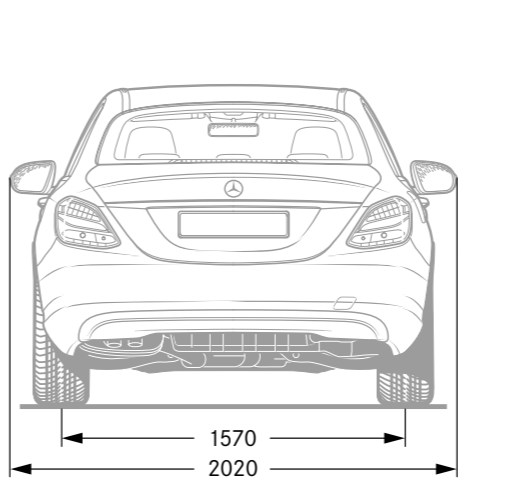
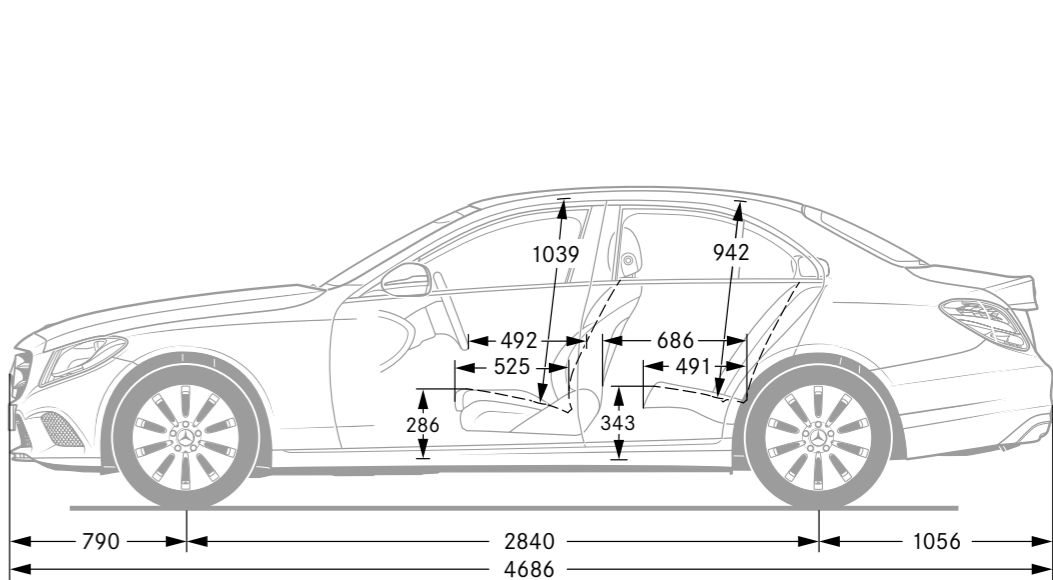
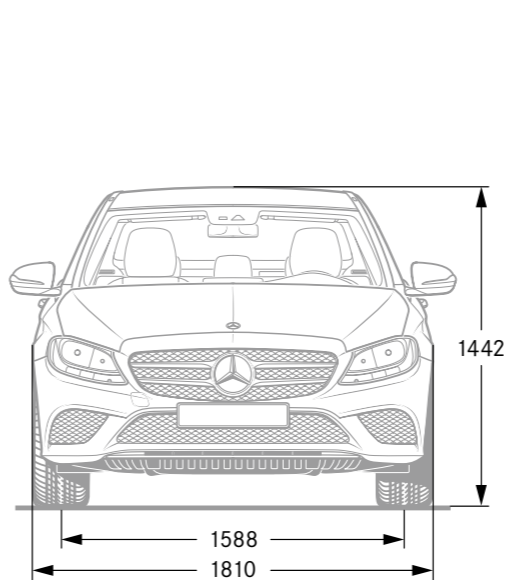
Βενζινοκινητήρες									
C 180 Manual	C 180 Auto	C 200	C 200 4MATIC	C 300	C 300 4MATIC	C 300e	C 300e 4MATIC	C 400 4MATIC	Mercedes AMG 43 4MATIC
1595	1497	1497	1497	1991	1991	1991	1991	2996	2996
115 [156]	115 [156]	135 [184]	135 [184]	190 [258]	190 [258]	155 [211]	155 [211]		287 [390]
8,3	8,6	7,7	8,1	6	5,8	5,4	5,4		4,7
231	223	239	234	250	250	250	250		250
Κατανάλωση καυσίμου ² (l/100 km)									
Low	9,9 - 8,6	11,0 - 10,3	11,0 - 9,6	11,4 - 10,5	10,9 - 10,1	11,8 - 10,7	8,4 - 7,9	9,5 - 8,1	15,0 - 14,4
Mid	7,8 - 6,8	8,0 - 7,1	7,6 - 6,5	7,9 - 6,9	8,1 - 7,0	8,5 - 7,4	7,3 - 6,4	7,9 - 6,7	10,5 - 9,8
High	6,5 - 5,6	6,8 - 5,8	6,8 - 5,5	6,8 - 5,9	6,8 - 5,9	7,2 - 6,2	6,8 - 5,8	7,2 - 6,0	8,8 - 8,2
Extra high	7,4 - 6,3	7,5 - 6,2	7,9 - 6,0	7,7 - 6,5	7,7 - 6,7	8,1 - 6,9	7,9 - 6,8	8,2 - 6,9	9,4 - 8,5
Total	7,5 - 6,5	7,9 - 6,8	7,9 - 6,4	8,0 - 6,9	7,9 - 7,0	8,4 - 7,3	7,5 - 6,6	8,0 - 6,8	10,2 - 9,5
Εκπομπές CO ₂ ³ σε μικτό κύκλο (g/km)	170,0 - 147,0	178,0 - 155,0	180,0 - 146,0	181,0 - 158,0	179,0 - 158,0	190,0 - 167,0	44,0 - 33,0	49,0 - 35,0	231,0 - 216,0
Κατηγορία εκπομπών ⁴ /αποδοτικότητα ⁵	B	C	B	C	B	C	A+	A+	F

Βενζινοκινητήρες		Πετρελαιοκινητήρες							
Mercedes AMG 63 4MATIC	Mercedes AMG 63s 4MATIC	C 180d	C 200d	C 220d	C 220d 4MATIC	C300d	C300d 4MATIC	C300de	
3982	3982	1597	1597	1950	1950	1950	1950	1950	
350 [476]	375 [510]	90 [122]	118 [160]	143 [194]	143 [194]	180 [245]	180 [245]	143 [194]	
4,1	4,0	10	8,5	6,9	6,9	5,9	5,8	5,6	
250	290	207	226	240	233	250	250	250	
Κατανάλωση καυσίμου ² (l/100 km)									
Low	18,9 - 18,6	18,9 - 18,6	7,5 - 7,0	7,5 - 6,9	7,1 - 6,4	7,8 - 7,1	8,9 - 8,0	6,7 - 6,6	
Mid	11,5 - 11,2	11,5 - 11,3	5,8 - 5,1	5,7 - 4,9	5,9 - 5,1	6,3 - 5,4	6,8 - 6,1	5,9 - 5,3	
High	9,5 - 9,2	9,5 - 9,3	4,9 - 4,1	4,8 - 4,0	5,1 - 4,2	5,4 - 4,5	5,4 - 4,6	5,3 - 4,8	
Extra high	9,5 - 9,2	9,5 - 9,2	5,4 - 4,6	5,3 - 4,4	5,9 - 4,8	6,1 - 5,2	5,9 - 4,9	6,1 - 5,5	
Total	11,1 - 10,9	11,2 - 10,9	5,6 - 4,9	5,5 - 4,7	5,8 - 4,9	6,1 - 5,3	6,3 - 5,4	5,9 - 5,4	
Εκπομπές CO ₂ ³ σε μικτό κύκλο (g/km)	253,0 - 246,0	253,0 - 247,0	146,0 - 128,0	145,0 - 124,0	152,0 - 129,0	161,0 - 138,0	166,0 - 143,0	171,0 - 148,0	42,0 - 32,0
Κατηγορία εκπομπών ⁴ /αποδοτικότητα ⁵	G	G	A	A	A	A	A	B	A+

Ό,τι καλύτερο για τον κινητήρα: Γνήσια λάδια κινητήρα Mercedes-Benz.

¹ Στοιχεία σχετικά με την ονομαστική ισχύ σύμφωνα με τον Κανονισμό (ΕΚ) αρ. 715/2007 στην εκάστοτε ισχύουσα έκδοση. ² Ηλεκτρονικός έλεγχος. ³ Οι αναφερόμενες τιμές υπολογίστηκαν σύμφωνα με την καθορισμένη διαδικασία μέτρησης. Πρόκειται για τις Τιμές WLTP CO₂ κατά την έννοια του Άρθρου 2. Νο. 3 του Εκτελεστικού Κανονισμού ΕΕ (2017/1153). Οι τιμές κατανάλωσης καυσίμου υπολογίστηκαν με βάση αυτόν τον Κανονισμό. ⁴ Τα στοιχεία ισχύουν μόνο εντός της Ευρωπαϊκής Ένωσης. Είναι πιθανό να υπάρχουν αποκλίσεις ανάλογα με τη χώρα. ⁵ Υπολογισμός με βάση τις μετρημένες εκπομπές CO₂ λαμβάνοντας υπόψη τη μάζα του οχήματος. Ισχύει μόνο για τη Γερμανία. Για περισσότερα τεχνικά χαρακτηριστικά, επισκεφτείτε την ηλεκτρονική διεύθυνση www.mercedes-benz.gr

Διαστάσεις.



Όλα τα στοιχεία δίδονται σε χιλιοστά. Οι εικονιζόμενες διαστάσεις είναι μέσες τιμές. Ισχύουν για οχήματα με βασικό εξοπλισμό και χωρίς φορτίο.



SPORT - F O R - GOOD

Η Mercedes-Benz είναι συνεργάτης του διεθνούς ιδρύματος Laureus Sport for Good Foundation από το έτος ίδρυσής του το 2000. Αποτελεί τη σημαντικότερη κοινωνική πρωτοβουλία της εταιρείας Mercedes-Benz. Το ίδρυμα Laureus Sport for Good υποστηρίζει μέσω κοινωνικών αθλητικών προγραμμάτων παιδιά και νέους που έχουν ανάγκη, τους ανοίγει νέους ορίζοντες και προάγει σημαντικές αξίες, όπως το ομαδικό πνεύμα, ο σεβασμός και η αποφασιστικότητα. Σύνθημά μας είναι «Change the Game for Kids» και θα θέλαμε να το μοιραστούμε μαζί σας. Με την αγορά μίας Mercedes-Benz υποστηρίζεται τους σκοπούς του ιδρύματος «Laureus Sport for Good».

Σχετικά με το περιεχόμενο του εντύπου: Το παρόν δόθηκε για δημοσίευση στις 26.08.2019. Μετά την ημερομηνία αυτή είναι δυνατό να επέλθουν διαφοροποιήσεις στο προϊόν. Ο κατασκευαστής διατηρεί το δικαίωμα για αλλαγές κατά τη διάρκεια του χρόνου παράδοσης στην κατασκευή ή στο όχημα, για χρωματικές αποκλίσεις και διαφοροποιήσεις στον εξοπλισμό, εφόσον οι αλλαγές ή οι διαφοροποιήσεις αυτές παραμένουν εντός λογικών ορίων σε ό,τι αφορά τον αγοραστή, λαμβάνοντας υπόψη και τα συμφέροντα του πωλητή. Εφόσον ο πωλητής ή ο κατασκευαστής χρειαστεί να χρησιμοποιήσει για το χαρακτηρισμό της παραγγελίας ή του αντικείμενου αγοράς κωδικούς ή αριθμούς, δεν προκύπτουν κανενός είδους

δικαιώματα από το γεγονός αυτό και μόνο. Οι εικόνες μπορεί να περιέχουν αξεσουάρ και εξαρτήματα που δεν ανήκουν στο βασικό εξοπλισμό. Το παρόν έντυπο θα χρησιμοποιηθεί διεθνώς. Εντούτοις οι προδιαγραφές και οι συνέπειες σε σχέση με τη νομοθεσία, το ισχύον δίκαιο και τη φορολογία μέχρι και την ημέρα δημοσίευσης ισχύουν μόνο για την Ομοσπονδιακή Δημοκρατία της Γερμανίας. Για συγκριμένες πληροφορίες απευθυνθείτε στους Εξουσιοδοτημένους Διανομείς της Mercedes-Benz.

www.mercedes-benz.gr