

GLA



Mercedes-Benz



Πόλη. Ύπαιθρος. Πόλη.

Τόσες διαδρομές, όσες και οι επιθυμίες σας. Η νέα GLA είναι ο τέλειος σύντροφος για έναν πολύπλευρο τρόπο ζωής.





Κινείται με άνεση όπου κι αν βρίσκεται.

Η νέα GLA διαθέτει όλα όσα κάνουν το ταξίδι σας ακόμη πιο ευχάριστο. Το εσωτερικό συνδυάζει ευρυχωρία, σπορ σχεδίαση και υλικά κορυφαίας ποιότητας. Έτσι, το νέο κόμπακτ SUV είναι πιο λειτουργικό από ποτέ και προσαρμόζεται συνεχώς στις ανάγκες σας.



Σπορ από κάθε άποψη.

Η προοδευτική σχεδίαση χαρίζει στο κόμπακτ SUV δυναμισμό και κομψότητα που αναδεικνύονται από τις τονισμένες επιφάνειες.



Είναι ωραίο να σας ξέρουν.

Με το MBUX μιλάτε κανονικά και όποτε θέλετε. Το σύστημα χειρισμού πολυμέσων της Mercedes-Benz είναι πρωτοποριακό, διαισθητικό και ευφύες, και σας συνδέει με τον ψηφιακό σας κόσμο.

Απλώς επιβιβαστείτε.

Η νέα GLA σας υποστηρίζει σε κάθε περίπτωση με τα συστήματα υποβοήθησης και το σύστημα χειρισμού που σας μαθαίνει συνεχώς καλύτερα. Προσαρμόζεται στη ζωή σας με την ίδια ευκολία που προσαρμόζεται σε κάθε έδαφος όπου επιλέγετε να την οδηγήσετε. Κλείστε μία δοκιμαστική διαδρομή και γνωρίστε τη νέα Mercedes-Benz GLA.





Ατμοσφαιρικός φωτισμός.

Δημιουργήστε ατμόσφαιρα που ταιριάζει στις προτιμήσεις ή τη διάθεσή σας. Από τα 64 χρώματα του ατμοσφαιρικού φωτισμού προκύπτουν εντυπωσιακοί χρωματικοί συνδυασμοί, για παράδειγμα, στους φωτιζόμενους αεραγωγούς, τις πόρτες ή το ταμπλό οργάνων.

Άνεση χειρισμού.

Η GLA είναι ένα υπερσύγχρονο αυτοκίνητο χάρη στον επαναστατικό χειρισμό με φωνητικές εντολές, τα μοντέρνα χειριστήρια και ένα νέο επίπεδο εξατομίκευσης των ρυθμίσεων. Ποτέ δεν έχετε χειριστεί τις λειτουργίες ενός αυτοκινήτου με τόση φυσικότητα.



Κόκπιτ με ευρεία οθόνη.

Τα πάντα διαθέσιμα. Το κόκπιτ με ευρεία οθόνη της νέας GLA διακρίνεται για την ευκρίνεια και τη σαφήνιά του, επιτρέποντάς σας να πλοηγήσετε εύκολα και γρήγορα στα μενού του αυτοκινήτου.

Οθόνη Head up.

Οι καλύτερες προοπτικές για σπορ οδηγική απόλαυση και αίσθηση υπεροχής. Η οθόνη Head up μετατρέπει το παρμπρίζ σας σε συναρπαστικό ψηφιακό κόκπιτ. Έτσι, έχετε πάντα τις σημαντικότερες πληροφορίες στο άμεσο οπτικό σας πεδίο. Ως αποτέλεσμα, μπορείτε να συγκεντρώνετε απόλυτα στον δρόμο και στην κυκλοφορία μπροστά σας.



Γενναιόδωρη ευρυχωρία.

Η ζωή χρειάζεται χώρο. Η νέα GLA είναι προσεκτικά μελετημένη έως την παραμικρή λεπτομέρεια και προσφέρει ακόμη περισσότερη πρακτικότητα για κάθε περίπτωση.

MULTIBEAM LED.

Για τέλεια ορατότητα, οι προσαρμοζόμενοι προβολείς MULTIBEAM LED αντιδρούν στις τρέχουσες συνθήκες της κυκλοφορίας με ξεχωριστά ελεγχόμενες λυχνίες LED. Ο μερικός φωτισμός μεγάλης σκάλας δεν θαμπώνει τους άλλους οδηγούς. Ο φωτισμός αλλαγής κατεύθυνσης και στροφών φωτίζει το οπτικό πεδίο επιτρέποντάς σας να αντιλαμβάνεστε γρήγορα πιθανούς κινδύνους.

Ζάντες αλουμινίου AMG 50,8 cm (20").

Γεμάτη αυτοπεποίθηση στον δρόμο και εκτός δρόμου. Με τις ζάντες αλουμινίου AMG 50,8 cm (20") η νέα GLA ανταποκρίνεται εξίσου καλά στο βουνό και στην πόλη.

Μετακινούμενη κατά μήκος δεύτερη σειρά καθισμάτων.

«Μεγαλώνει» ανάλογα με τις ανάγκες σας χάρη στη δεύτερη σειρά καθισμάτων που μετακινείται κατά μήκος.

Ο βασικός εξοπλισμός.

Η εκφραστική, χαρακτηριστική σχεδίαση SUV συναντά πρωτοποριακές τεχνολογίες ήδη από τον βασικό εξοπλισμό: η Mercedes GLA σας ενθουσιάζει με την πρώτη ματιά, για παράδειγμα με το σύστημα πολυμέσων MBUX ή με τα καθίσματα από συνθετικό δέρμα ARTICO. Κορυφαία συστήματα υποβοήθησης οδήγησης, όπως η ενεργή υποβοήθηση πέδησης, υπογραμμίζουν το υψηλό επίπεδο ασφαλείας.

Η γραμμή εξοπλισμού Style.

Με τη γραμμή εξοπλισμού Style το αυτοκίνητό σας διαφοροποιείται από τον βασικό εξοπλισμό, αποκτώντας αναβαθμισμένη εμφάνιση μέσα και έξω. Περιλαμβάνονται στοιχεία, όπως οι ειδικές και αεροδυναμικές ζάντες αλουμινίου 17 ιντσών, καθώς και επενδύσεις και διακοσμητικές ραφές, που δημιουργήθηκαν αποκλειστικά γι' αυτήν τη γραμμή εξοπλισμού.

Η γραμμή εξοπλισμού Progressive.

Η γραμμή εξοπλισμού Progressive αναβαθμίζει ουσιαστικά το αυτοκίνητο. Προστιθέμενη αξία, την οποία βλέπετε και αισθάνεστε. Απολαύστε υψηλής ποιότητας τεχνολογία και βιώστε τον μοναδικό, εκφραστικό τρόπο ζωής ενός SUV. Επιπλέον, η γραμμή προσφέρει περαιτέρω ελκυστικούς συνδυασμούς μέσα και έξω, όπως για παράδειγμα με το πακέτο δέρματος και Night.

Η AMG Line.

Η AMG Line ενισχύει την ελκυστική και σπορτίφ σχεδίαση στο εξωτερικό και το εσωτερικό του αυτοκινήτου σας. Τα κυριότερα αποκλειστικά χαρακτηριστικά είναι το AMG Styling με πίσω ποδιά AMG σε εμφάνιση διαχύτη και η μάσκα ψυγείου diamond. Βέλτιστη άνεση υπόσχονται τα σπορ καθίσματα, όπως και το σπορ τιμόνι από εκλεκτό δέρμα νάπα με επίπεδο κάτω τμήμα.





DYNAMIC SELECT.

Οδηγήστε όπως θέλετε. Με το πάτημα ενός κουμπιού, το DYNAMIC SELECT προσφέρει διάφορα προγράμματα οδήγησης, που ρυθμίζουν εκ των προτέρων π.χ. τον κινητήρα, το κιβώτιο ταχυτήτων, την ανάρτηση ή το σύστημα διεύθυνσης. Με τον τρόπο λειτουργίας «Sport», οι μετακινήσεις σας γίνονται ιδιαίτερα δυναμικές, ενώ με το βασικό πρόγραμμα «Comfort» πολύ ισορροπημένες. Αντίθετα, το πρόγραμμα «ECO» εστιάζει στη μέγιστη αποδοτικότητα, εξοικονομώντας καύσιμα και χρήματα.



4MATIC.

Η νέα GLA αναζητά μόνη της τον δικό της δρόμο. Η βελτιωμένη μόνιμη τετρακίνηση 4MATIC προσφέρει βέλτιστη πρόσφυση σε κάθε έδαφος και σε όλες τις συνθήκες. Έτσι αποκτά η GLA τις κορυφαίες offroad επιδόσεις της.

Ένα SUV. Μια AMG.

Κάθε Mercedes-AMG είναι ένα μοναδικό αριστούργημα με ασύγκριτο χαρακτήρα. Αυτό που ενώνει όλα τα αυτοκίνητα performance και τα σπορ αυτοκίνητά μας, είναι το αδάμαστο αγωνιστικό πνεύμα τους. Το πάθος τους για κορυφαίες επιδόσεις. Γεννιούνται εκεί όπου η μηχανολογική τέχνη συναντά μία εντελώς ιδιαίτερη φιλοσοφία: το πνεύμα της AMG. Πιστεύουμε, ότι πρέπει να εξωθούμε διαρκώς τα όρια, προκειμένου να επιτυγχάνουμε νέους στόχους. Δεν δεχόμαστε τίποτα ως δεδομένο. Διότι τα όρια τα θέτουν οι άνθρωποι και μόνο αυτοί μπορούν να τα καταρρίψουν. Με αυτή την πεποίθηση παρέχουμε κορυφαίες επιδόσεις για τον μηχανοκίνητο αθλητισμό – και τον δρόμο.

Καλώς ήρθατε στον κόσμο της AMG.

www.mercedes-amg.com

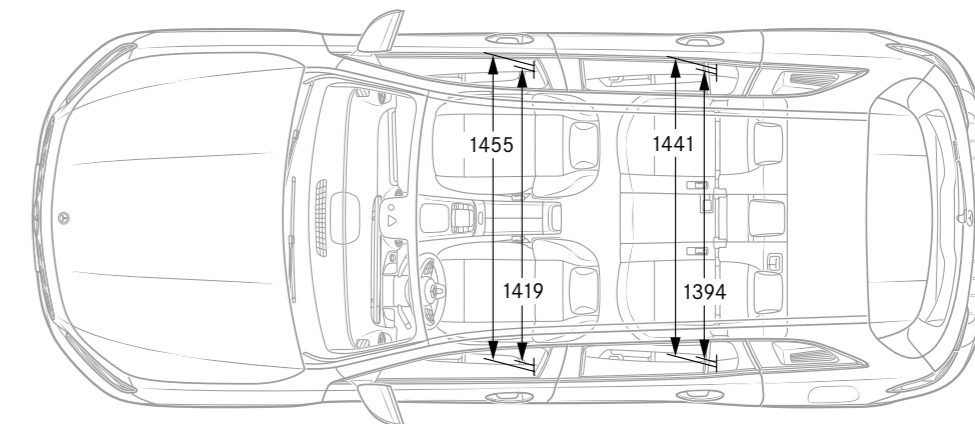
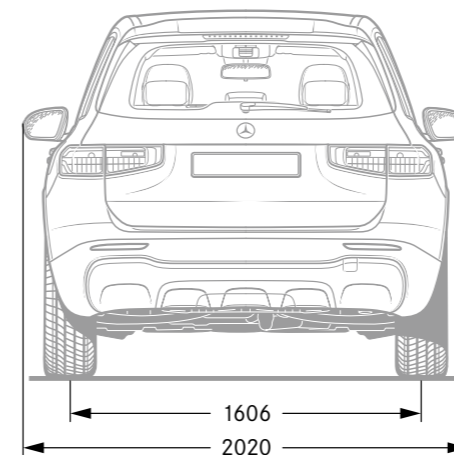
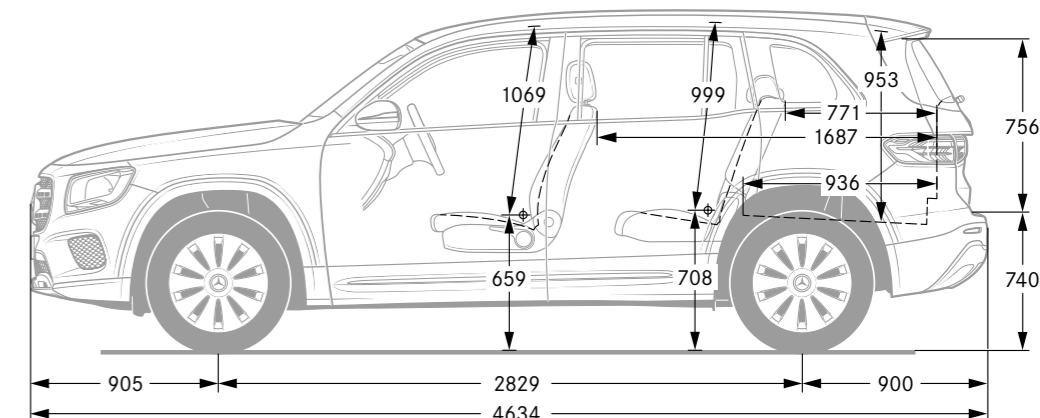
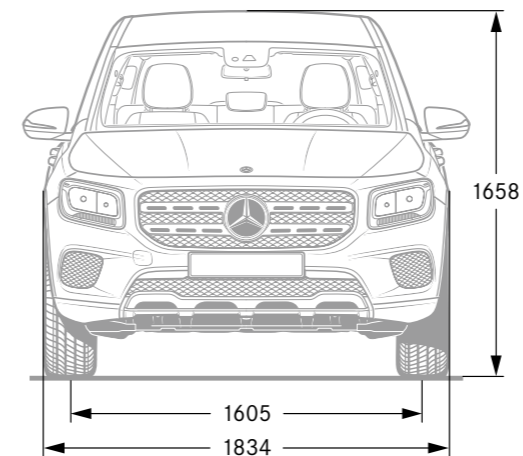
AMG
DRIVING PERFORMANCE



Τεχνικά χαρακτηριστικά.

Βενζινοκινητήρες	
GLA 200	
Κυβισμός (cm ³)	1332
Ονομαστική ισχύς ¹ (kW [HP] σε σ.α.λ.)	120 [163]
Επιτάχυνση από 0 στα 100 km/h (δευτ.)	8,7
Τελική ταχύτητα (km/h)	210
Κατανάλωση καυσίμου ² (l/100 km)	
Low	9,8 - 9,3
Mid	7,2 - 6,4
High	6,4 - 5,6
Extra high	7,5 - 6,4
Total	7,4 - 6,5
Εκπομπές CO ₂ ³ σε μικτό κύκλο (g/km)	168,0 - 148,0
Κατηγορία εκπομπών ⁴ /αποδοτικότητας ⁵	B

Διαστάσεις.



Ό,τι καλύτερο για τον κινητήρα:
Γνήσια λάδια κινητήρα Mercedes-Benz.

¹ Στοιχεία σχετικά με την ονομαστική ισχύ σύμφωνα με τον Κανονισμό (ΕΚ) αρ. 715/2007 στην εκάστοτε ισχύουσα έκδοση. ² Ηλεκτρονικός έλεγχος. ³ Οι αναφερόμενες τιμές υπολογίστηκαν σύμφωνα με την καθορισμένη διαδικασία μέτρησης. Πρόκειται για τις Τιμές WLTP CO₂ κατά την έννοια του Άρθρου 2. Νο. 3 του Εκτελεστικού Κανονισμού ΕΕ (2017/1153). Οι τιμές κατανάλωσης καυσίμου υπολογίστηκαν με βάση αυτόν τον Κανονισμό. ⁴ Τα στοιχεία ισχύουν μόνο εντός της Ευρωπαϊκής Ένωσης. Είναι πιθανό να υπάρχουν αποκλίσεις ανάλογα με τη χώρα. ⁵ Υπολογισμός με βάση τις μετρημένες εκπομπές CO₂ λαμβάνοντας υπόψη τη μάζα του οχήματος. Ισχύει μόνο για τη Γερμανία. Για περισσότερα τεχνικά χαρακτηριστικά, επισκεφτείτε την ηλεκτρονική διεύθυνση www.mercedes-benz.gr

Όλα τα στοιχεία δίδονται σε χιλιοστά. Οι εικονιζόμενες διαστάσεις είναι μέσες τιμές. Ισχύουν για οχήματα με βασικό εξοπλισμό και χωρίς φορτίο.



SPORT - F O R - GOOD

Η Mercedes-Benz είναι συνεργάτης του διεθνούς ιδρύματος Laureus Sport for Good Foundation από το έτος ίδρυσής του το 2000. Αποτελεί τη σημαντικότερη κοινωνική πρωτοβουλία της εταιρείας Mercedes-Benz. Το ίδρυμα Laureus Sport for Good υποστηρίζει μέσω κοινωνικών αθλητικών προγραμμάτων παιδιά και νέους που έχουν ανάγκη, τους ανοίγει νέους ορίζοντες και προάγει σημαντικές αξίες, όπως το ομαδικό πνεύμα, ο σεβασμός και η αποφασιστικότητα. Σύνθημά μας είναι «Change the Game for Kids» και θα θέλαμε να το μοιραστούμε μαζί σας. Με την αγορά μίας Mercedes-Benz υποστηρίζεται τους σκοπούς του ιδρύματος «Laureus Sport for Good».

Σχετικά με το περιεχόμενο του εντύπου: Το παρόν δόθηκε για δημοσίευση στις 26.08.2019. Μετά την ημερομηνία αυτή είναι δυνατό να επέλθουν διαφοροποιήσεις στο προϊόν. Ο κατασκευαστής διατηρεί το δικαίωμα για αλλαγές κατά τη διάρκεια του χρόνου παράδοσης στην κατασκευή ή στο όχημα, για χρωματικές αποκλίσεις και διαφοροποιήσεις στον εξοπλισμό, εφόσον οι αλλαγές ή οι διαφοροποιήσεις αυτές παραμένουν εντός λογικών ορίων σε ό,τι αφορά τον αγοραστή, λαμβάνοντας υπόψη και τα συμφέροντα του πωλητή. Εφόσον ο πωλητής ή ο κατασκευαστής χρειαστεί να χρησιμοποιήσει για το χαρακτηρισμό της παραγγελίας ή του αντικείμενου αγοράς κωδικούς ή αριθμούς, δεν προκύπτουν κανενός είδους

δικαιώματα από το γεγονός αυτό και μόνο. Οι εικόνες μπορεί να περιέχουν αξεσουάρ και εξαρτήματα που δεν ανήκουν στο βασικό εξοπλισμό. Το παρόν έντυπο θα χρησιμοποιηθεί διεθνώς. Εντούτοις οι προδιαγραφές και οι συνέπειες σε σχέση με τη νομοθεσία, το ισχύον δίκαιο και τη φορολογία μέχρι και την ημέρα δημοσίευσης ισχύουν μόνο για την Ομοσπονδιακή Δημοκρατία της Γερμανίας. Για συγκριμένες πληροφορίες απευθυνθείτε στους Εξουσιοδοτημένους Διανομείς της Mercedes-Benz.

www.mercedes-benz.gr