

GLB



Mercedes-Benz





Open for what's next.

Τίποτε δεν παραμένει ίδιο. Ο κόσμος αλλάζει όλο και πιο γρήγορα και είναι γεμάτος νέες δυνατότητες. Όλα είναι δυνατά με ανοικτό μυαλό και με ένα όχημα, το οποίο μπορεί να κάνει σχεδόν τα πάντα. Απολαύστε την ελευθερία όπως ποτέ πριν. Ανακαλύψτε τη νέα GLB της Mercedes-Benz.



Η ελευθερία στην ωραιότερη μορφή της.

Κάθε γραμμή και κάθε λεπτομέρεια της εντυπωσιακής σχεδίασης SUV εξυπηρετεί έναν και μοναδικό σκοπό: να σας προσφέρει μέγιστη ελευθερία. Η νέα GLB είναι η πρώτη του είδους της και επαναπροσδιορίζει την έννοια της ευρυχωρίας. Σας επιτρέπει κάθε φορά να την αξιοποιείτε όπως σας εξυπηρετεί καλύτερα. Μια μεγάλη ιδέα για όσους έχουν μεγάλα σχέδια.



Η άνεση γίνεται μεγαλύτερη.

Διατηρήστε την ευελιξία σας με άνεση. Κατ' επιλογή, η δεύτερη σειρά καθισμάτων μετακινείται κατά μήκος και, σε συνδυασμό με την προαιρετική τρίτη σειρά καθισμάτων, προσφέρει όσο χώρο χρειάζεται η ζωή σας. Χάρη στον κλιματισμό καθισμάτων και πολυάριθμα άλλα χαρακτηριστικά άνεσης, διατηρείτε πάντα την ευεξία σας.

Προνοητική από κάθε άποψη.

Η νέα GLB ξέρει τι να περιμένει, ακόμη κι εκτός δρόμου. Η φιλοσοφία ασφάλειας της GLB φροντίζει να κινείστε με σιγουριά σε κάθε έδαφος. Το πρόγραμμα οδήγησης Offroad βελτιώνει την πρόσφυση σε αγροτικούς δρόμους και ασταθές υπέδαφος, ενώ προσαρμόζει κατάλληλα την απόδοση ισχύος και τη ρύθμιση ABS στους χωματόδρομους.





Διευρύνει τις δυνατότητες διαισθητικά.

Το νέο σύστημα πολυμέσων MBUX φροντίζει να είστε πάντα ενημερωμένοι. Μπορείτε να το χειρίζεστε πανεύκολα και με πολλούς τρόπους. Ακολουθήστε απλώς τη διαίσθησή σας, για να συνδεθείτε με τον κόσμο και όλα όσα αγαπάτε.



Φτιαγμένη για νέες εμπειρίες.

Μας παρακινεί η περιέργεια για όλα όσα έρχονται. Είναι ωραίο να μην σε απασχολεί αν η καινούρια ιδέα ταιριάζει στο αυτοκίνητό σου και το αντίστροφο, αλλά απλώς να το οδηγείς και να φεύγεις. Ανακαλύψτε τη νέα GLB: Με τη δεύτερη σειρά καθισμάτων, η οποία κατ' επιλογή μετακινείται κατά μήκος, και έως επτά θέσεις προαιρετικά, διατηρείτε την ευελιξία σας για όσα σχεδιάζετε στη ζωή σας και όσα σχεδιάζει η ζωή για εσάς.



Οθόνη Head up.

Οι καλύτερες προοπτικές για απορροή οδής και αίσθηση υπεροχής. Η οθόνη Head up μετατρέπει το παρμπρίζ σας σε συναρπαστικό ψηφιακό κόκπιτ. Έτσι, έχετε πάντα τις σημαντικότερες πληροφορίες στο άμεσο οπτικό σας πεδίο. Συνεπώς, μπορείτε να παραμένετε απολύτως συγκεντρωμένοι στο δρόμο και στην κυκλοφορία μπροστά σας.

Πακέτο υποβοήθησης οδήγησης.

Ακολουθήστε το δρόμο προς την αυτόνομη οδήγηση. Μοντέρνα συστήματα σας υποστηρίζουν ανάλογα με τις συνθήκες στην προσαρμογή της ταχύτητας οδήγησης, στη διεύθυνση, στην αλλαγή λωρίδας και όταν υπάρχει κίνδυνος σύγκρουσης. Ο κίνδυνος ατυχήματος μειώνεται, ενώ οι επιβάτες και οι άλλοι χρήστες του δρόμου προστατεύονται αποτελεσματικά. Έτσι φτάνετε στον προορισμό σας με ασφάλεια και ξεγνοιασιά.



Σύστημα φωνητικών εντολών LINGUATRONIC.

Ο χειρισμός με φυσική ομιλία μπορεί να επεκταθεί στις online υπηρεσίες Mercedes-Benz, όπως οι πληροφορίες καιρού ή το διαδικτυακό ραδιόφωνο, και σας επιτρέπει να ελέγχετε λειτουργίες του οχήματος, όπως ο κλιματισμός και η θέρμανση καθισμάτων.

Άνεση χειρισμού.

Εσείς αποφασίζετε. Όποιον τρόπο χειρισμού κι αν επιλέξετε, το αποτέλεσμα θα είναι το ίδιο: οθόνη αφής, πλήκτρα χειρισμού για πολυμέσα, πλοήγηση και τηλέφωνο, πλήκτρα ελέγχου με αφή στο τιμόνι, touchpad ή διευρυμένη αναγνώριση φωνητικών εντολών.



3η σειρά καθισμάτων για 2 άτομα και κατά μήκος μετακίνηση της δεύτερης σειράς καθισμάτων.

Οι θέσεις επιβατών και ο χώρος φορτίου του αυτοκινήτου σας αλλάζουν τόσο εύκολα όσο και οι ανάγκες στην καθημερινή ζωή σας. Όταν χρειάζεται, μπορείτε να μετακινήσετε ολόκληρο το πίσω ενιαίο κάθισμα κατά 140 χιλιοστά, αυξάνοντας έτσι το χώρο φόρτωσης ή τον ελεύθερο χώρο για τα πόδια των πίσω επιβατών. Η τρίτη σειρά καθισμάτων για έως δύο επιπλέον επιβάτες αναδιπλώνεται γρήγορα ανά πάσα στιγμή. Αξιοποιήστε την ευελιξία, για να μεταφέρετε περισσότερους επιβάτες ή να πάρετε μαζί σας περισσότερες αποσκευές, ανάλογα με τις ανάγκες σας.



MULTIBEAM LED και προβολείς ομίχλης.

Για τέλεια ορατότητα, οι προσαρμοζόμενοι προβολείς MULTIBEAM LED αντιδρούν στις τρέχουσες συνθήκες της κυκλοφορίας με ξεχωριστά ελεγχόμενες λυχνίες LED. Ο μερικός φωτισμός μεγάλης σκάλας δεν ενοχλεί τους άλλους οδηγούς. Ο φωτισμός αλλαγής κατεύθυνσης και στροφών φωτίζει το οπτικό πεδίο επιτρέποντάς σας να αντιλαμβάνεστε γρήγορα πιθανούς κινδύνους. Οι προβολείς ομίχλης εξασφαλίζουν ευρύτερη κατανομή του φωτός από τους κύριους προβολείς, φωτίζοντας έτσι καλύτερα την άκρη του δρόμου.

Ο βασικός εξοπλισμός.

Η GLB είναι άκρως λειτουργική ακόμη κι αν δεν προσθέσετε ούτε ένα στοιχείο προαιρετικού εξοπλισμού. Χαρακτηριστικά παραδείγματα είναι το αναδιπλούμενο πίσω κάθισμα σε αναλογία 40/20/40 με ρυθμιζόμενη κλίση πλάτης και το δάπεδο χώρου φόρτωσης με ρυθμιζόμενο ύψος. Υψηλό επίπεδο ασφάλειας σας προσφέρει η ενεργή υποβοήθηση πέδησης.

Η γραμμή εξοπλισμού Style.

Με τη γραμμή εξοπλισμού Style το αυτοκίνητό σας διαφοροποιείται από το βασικό εξοπλισμό, αποκτώντας αναβαθμισμένη εμφάνιση μέσα και έξω. Περιλαμβάνονται στοιχεία, όπως οι ειδικές και αεροδυναμικές ζάντες αλουμινίου 17 ιντσών, καθώς και επενδύσεις και διακοσμητικές ραφές σε μοντέρνα χρώματα, που δημιουργήθηκαν αποκλειστικά γι' αυτήν τη γραμμή εξοπλισμού.

Η γραμμή εξοπλισμού Progressive.

Η γραμμή εξοπλισμού Progressive αναβαθμίζει ουσιαστικά το αυτοκίνητο, προσθέτοντας αξία, την οποία βλέπετε και αισθάνεστε. Απολαύστε υψηλής ποιότητας τεχνολογία και βιώστε τον μοναδικό, εκφραστικό τρόπο ζωής ενός SUV. Επιπλέον, η γραμμή προσφέρει περαιτέρω ελκυστικούς συνδυασμούς μέσα και έξω, όπως για παράδειγμα με το πακέτο δέρματος και Night.

Η AMG Line.

Η AMG Line ενισχύει την ελκυστική και σπορτίφ σχεδίαση στο εξωτερικό και το εσωτερικό του αυτοκινήτου σας. Τα κυριότερα αποκλειστικά χαρακτηριστικά είναι το AMG Styling και η μάσκα ψυγείου diamond με ενιαία γρίλια. Βέλτιστη άνεση υπόσχονται τα σπορ καθίσματα, όπως και το σπορ τιμόνι από εκλεκτό δέρμα νάπα με επίπεδο κάτω τμήμα. Το άμεσο σύστημα διεύθυνσης εντείνει την οδηγική εμπειρία.





DYNAMIC SELECT.

Οδηγήστε όπως θέλετε. Με το πάτημα ενός κουμπιού, το DYNAMIC SELECT προσφέρει διάφορα προγράμματα οδήγησης, που ρυθμίζουν εκ των προτέρων π.χ. τον κινητήρα, το κιβώτιο ταχυτήτων, την ανάρτηση ή το σύστημα διεύθυνσης. Με τον τρόπο λειτουργίας «Sport», οι μετακινήσεις σας γίνονται ιδιαίτερα δυναμικές, ενώ με το βασικό πρόγραμμα «Comfort» πολύ ισορροπημένες. Αντίθετα, το πρόγραμμα «ECO» εστιάζει στη μέγιστη αποδοτικότητα, εξοικονομώντας καύσιμα και χρήματα.



Ανάρτηση άνεσης.

Στον αυτοκινητόδρομο απολαμβάνετε υψηλά επίπεδα άνεσης και στις κλειστές στροφές σπορ ευελιξία. Η ισορροπημένη ανάρτηση άνεσης προσφέρει έναν εντυπωσιακό συνδυασμό υψηλής απόδοσης απόσβεσης των κραδασμών και ιδιαίτερης οδηγικής ευστάθειας. Έτσι, κάνει τις διαδρομές σας ασφαλείς και απίστευτα απολαυστικές.

Τεχνικά χαρακτηριστικά.

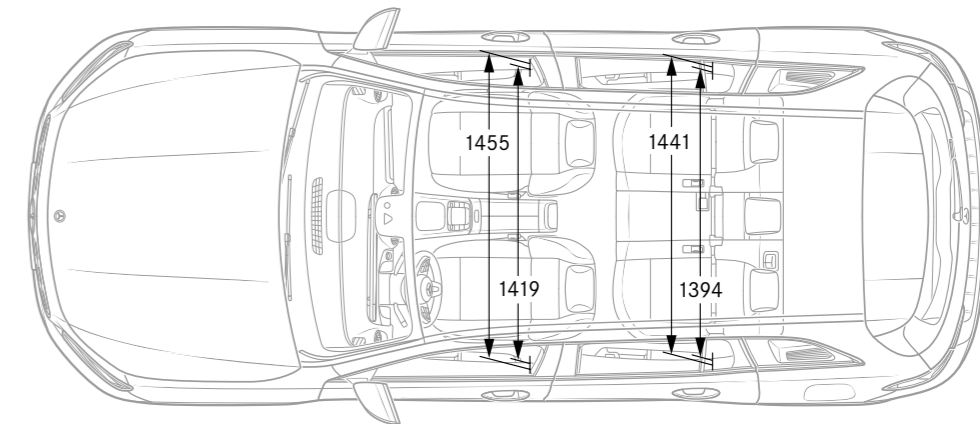
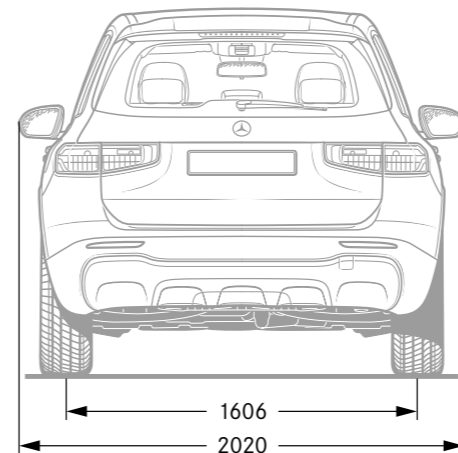
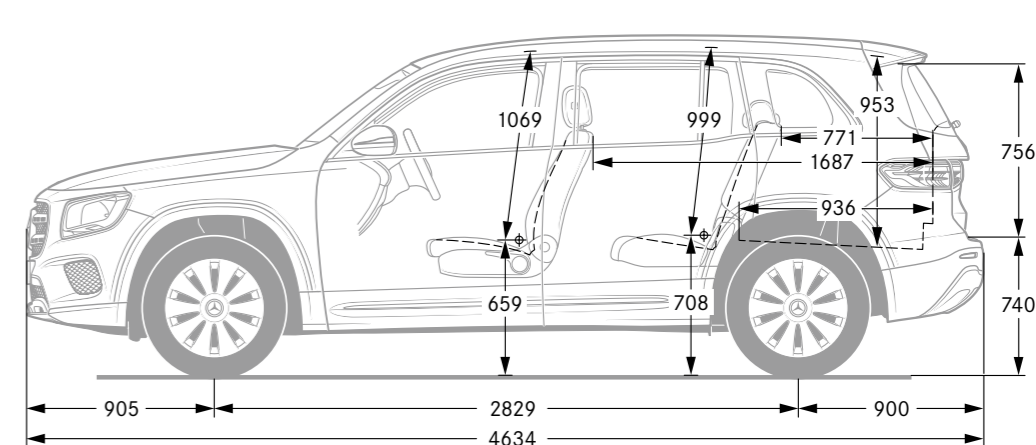
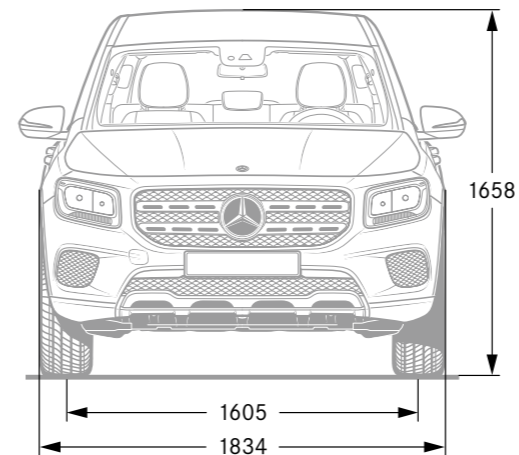
	Πετρελαιοκινητήρες		
	GLB 180 d	GLB 200 d 4MATIC	GLB 200 d
Κυβισμός (cm³)	1950	1950	1950
Ονομαστική ισχύς ¹ (kW [HP] σε σ.α.λ.)	85 [116]	110 [150]	110 [150]
Επιτάχυνση από 0 στα 100 km/h (δευτ.)	11,3	9,3	9,0
Τελική ταχύτητα (km/h)	188	201	204
Κατανάλωση καυσίμου ² (l/100 km)			
Low	7,3 - 6,9	7,9 - 7,3	7,3 - 6,8
Mid	6,0 - 5,4	6,3 - 5,8	6,1 - 5,5
High	5,3 - 4,6	5,5 - 4,8	5,3 - 4,7
Extra high	6,5 - 5,6	5,5 - 4,8	6,3 - 5,6
Total	6,1 - 5,4	6,4 - 5,7	6,1 - 5,4
Εκπομπές CO ₂ ³ σε μικτό κύκλο (g/km)	160,0 - 143,0	167,0 - 148,0	160,0 - 143,0
Κατηγορία εκπομπών ⁴ /αποδοτικότητα ⁵	A	A	A

	Πετρελαιοκινητήρες			Βενζινοκινητήρες		
	GLB 220 d 4MATIC	GLB 200	GLB 250 4MATIC	GLB 220 d 4MATIC	GLB 200	GLB 250 4MATIC
Κυβισμός (cm³)	1950	1332	1991	1950	1332	1991
Ονομαστική ισχύς ¹ (kW [HP] σε σ.α.λ.)	140 [190]	120 [163]	165 [224]	140 [190]	120 [163]	165 [224]
Επιτάχυνση από 0 στα 100 km/h (δευτ.)	7,6	9,1	6,9	7,6	9,1	6,9
Τελική ταχύτητα (km/h)	217	207	236	217	207	236
Κατανάλωση καυσίμου ² (l/100 km)						
Low	8,0 - 7,3	9,8 - 9,3	11,5 - 11,1	8,0 - 7,3	9,8 - 9,3	11,5 - 11,1
Mid	6,4 - 5,8	7,5 - 6,7	8,8 - 7,9	6,4 - 5,8	7,5 - 6,7	8,8 - 7,9
High	5,6 - 4,9	6,7 - 5,8	7,5 - 6,6	5,6 - 4,9	6,7 - 5,8	7,5 - 6,6
Extra high	6,6 - 5,8	8,1 - 6,9	8,8 - 7,6	6,6 - 5,8	8,1 - 6,9	8,8 - 7,6
Total	6,5 - 5,7	7,8 - 6,9	8,8 - 7,8	6,5 - 5,7	7,8 - 6,9	8,8 - 7,8
Εκπομπές CO ₂ ³ σε μικτό κύκλο (g/km)	169,0 - 149,0	177,0 - 156,0	199,0 - 177,0	169,0 - 149,0	177,0 - 156,0	199,0 - 177,0
Κατηγορία εκπομπών ⁴ /αποδοτικότητα ⁵	A	B	C	A	B	C

**Ό,τι καλύτερο για τον κινητήρα:
Γνήσια λάδια κινητήρα Mercedes-Benz.**

¹ Στοιχεία σχετικά με την ονομαστική ισχύ σύμφωνα με τον Κανονισμό (ΕΚ) αρ. 715/2007 στην εκάστοτε ισχύουσα έκδοση. ² Ηλεκτρονικός έλεγχος. ³ Οι αναφερόμενες τιμές υπολογίστηκαν σύμφωνα με την καθορισμένη διαδικασία μέτρησης. Πρόκειται για τις τιμές WLTP CO2 κατά την έννοια του Άρθρου 2. Νο. 3 του Εκτελεστικού Κανονισμού ΕΕ (2017/1153). Οι τιμές κατανάλωσης καυσίμου υπολογίστηκαν με βάση αυτόν τον Κανονισμό. ⁴ Τα στοιχεία ισχύουν μόνο εντός της Ευρωπαϊκής Ένωσης. Είναι πιθανό να υπάρχουν αποκλίσεις ανάλογα με τη χώρα. ⁵ Υπολογισμός με βάση τις μετρημένες εκπομπές CO₂ λαμβάνοντας υπόψη τη μάζα του οχήματος. Ισχύει μόνο για τη Γερμανία. Για περισσότερα τεχνικά χαρακτηριστικά, επισκεφτείτε την ηλεκτρονική διεύθυνση www.mercedes-benz.gr

Διαστάσεις.



Όλα τα στοιχεία δίδονται σε χιλιοστά. Οι εικονιζόμενες διαστάσεις είναι μέσες τιμές. Ισχύουν για οχήματα με βασικό εξοπλισμό και χωρίς φορτίο.



SPORT - F O R - GOOD

Η Mercedes-Benz είναι συνεργάτης του διεθνούς ιδρύματος Laureus Sport for Good Foundation από το έτος ίδρυσής του το 2000. Αποτελεί τη σημαντικότερη κοινωνική πρωτοβουλία της εταιρείας Mercedes-Benz. Το ίδρυμα Laureus Sport for Good υποστηρίζει μέσω κοινωνικών αθλητικών προγραμμάτων παιδιά και νέους που έχουν ανάγκη, τους ανοίγει νέους ορίζοντες και προάγει σημαντικές αξίες, όπως το ομαδικό πνεύμα, ο σεβασμός και η αποφασιστικότητα. Σύνθημά μας είναι «Change the Game for Kids» και θα θέλαμε να το μοιραστούμε μαζί σας. Με την αγορά μίας Mercedes-Benz υποστηρίζεται τους σκοπούς του ιδρύματος «Laureus Sport for Good».

Σχετικά με το περιεχόμενο του εντύπου: Το παρόν δόθηκε για δημοσίευση στις 26.08.2019. Μετά την ημερομηνία αυτή είναι δυνατό να επέλθουν διαφοροποιήσεις στο προϊόν. Ο κατασκευαστής διατηρεί το δικαίωμα για αλλαγές κατά τη διάρκεια του χρόνου παράδοσης στην κατασκευή ή στο όχημα, για χρωματικές αποκλίσεις και διαφοροποιήσεις στον εξοπλισμό, εφόσον οι αλλαγές ή οι διαφοροποιήσεις αυτές παραμένουν εντός λογικών ορίων σε ό,τι αφορά τον αγοραστή, λαμβάνοντας υπόψη και τα συμφέροντα του πωλητή. Εφόσον ο πωλητής ή ο κατασκευαστής χρειαστεί να χρησιμοποιήσει για το χαρακτηρισμό της παραγγελίας ή του αντικείμενου αγοράς κωδικούς ή αριθμούς, δεν προκύπτουν κανενός είδους

δικαιώματα από το γεγονός αυτό και μόνο. Οι εικόνες μπορεί να περιέχουν αξεσουάρ και εξαρτήματα που δεν ανήκουν στο βασικό εξοπλισμό. Το παρόν έντυπο θα χρησιμοποιηθεί διεθνώς. Εντούτοις οι προδιαγραφές και οι συνέπειες σε σχέση με τη νομοθεσία, το ισχύον δίκαιο και τη φορολογία μέχρι και την ημέρα δημοσίευσης ισχύουν μόνο για την Ομοσπονδιακή Δημοκρατία της Γερμανίας. Για συγκριμένες πληροφορίες απευθυνθείτε στους Εξουσιοδοτημένους Διανομείς της Mercedes-Benz.

www.mercedes-benz.gr