

# GLE Coupé



Mercedes-Benz





## Είστε έτοιμοι για τη μεγάλη σας εμφάνιση;

Τότε επιβιβαστείτε. Η νέα GLE Coupé μοιάζει να έχει φτιαχτεί, για να κατακτά τις καρδιές με κάθε της εμφάνιση σε κάθε γωνιά του κόσμου. Με τη συναρπαστικά спор σχεδίασή της. Με ένα επαναστατικό κόκπιτ. Και με μία πλήρως ενεργή ανάρτηση που θέτει νέα πρότυπα στην κατηγορία της.

## Υπάρχουν προσωπικότητες που δεν περνούν απαρατήρητες.

Η νέα GLE Coupé τραβάει αμέσως την προσοχή. Με εντυπωσιακή σχεδίαση, τόσο σπορτίφ και σιλάνη όσο πότε άλλοτε. Το επίπεδο μπροστινό παρμπρίζ, το χαμηλωμένο αμάξωμα και η καθοδική γραμμή στο πίσω τμήμα δημιουργούν την κομψή σιλουέτα. Οι έως 55,9 cm (22 ίντσες) τροχοί υπογραμμίζουν τον χαρακτήρα SUV της νέας GLE Coupé.





## Ευφορία για όλες τις αισθήσεις.

Στον εσωτερικό χώρο σας καλωσορίζουν δύο μεγάλα, πλήρως ψηφιακά όργανα, τα οποία καλύπτονται από ενιαίο κρύσταλλο. Επίσης νέα είναι τα πολυτελή спор καθίσματα οδηγού και συνοδηγού, για καλύτερο κράτημα και πιο δυναμική οδήγηση χωρίς κανέναν συμβιβασμό στην άνεση.



Επιβιβαστείτε.  
Και βγείτε, ξεκούραστοι.

Στη νέα GLE Coupé μπορείτε να επιλέξετε ανάμεσα σε 64 χρώματα ατμοσφαιρικού φωτισμού, διάφορα αρωματικά χώρου και προγράμματα μασάζ. Ή να ενεργοποιήσετε ένα πρόγραμμα ENERGIZING, για παράδειγμα το «Vitality», ώστε αυτά τα χαρακτηριστικά ανέσεων να συντονιστούν αυτόματα μεταξύ τους.

Η νέα GLE Coupé.  
Έκφραση εσωτερικής δύναμης.





## Οθόνη Head-up.

Οι καλύτερες προοπτικές για απορροή οδήγησης και αίσθηση υπεροχής. Η οθόνη Head up μετατρέπει το παρμπρίζ σας σε συναρπαστικό ψηφιακό κόκπιτ. Έτσι, έχετε πάντα τις σημαντικότερες πληροφορίες στο άμεσο οπτικό σας πεδίο. Ως αποτέλεσμα, μπορείτε να συγκεντρώνετε απόλυτα στο δρόμο και στην κυκλοφορία μπροστά σας.

## Πακέτο υποβοήθησης οδήγησης Plus.

Το πακέτο υποβοήθησης οδήγησης Plus προσφέρει κορυφαία άνεση και ασφάλεια καθ' οδόν προς την αυτόνομη οδήγηση. Συμπληρωματικά στο πακέτο υποβοήθησης οδήγησης, διατίθεται η ενεργή υποβοήθηση σε μποτιλιάρισμα, για βέλτιστη υποστήριξη κατά την οδήγηση σε αυτοκινητόδρομους. Ένα ακόμα πλεονέκτημα αυτού του πακέτου, είναι ότι με τον παλμό πλευράς σύγκρουσης PRE-SAFE® μπορεί να παρέχει επιπλέον προστασία σε περίπτωση πλευρικής σύγκρουσης που οφείλεται σε τρίτους.



## Κόκπιτ με ευρεία οθόνη.

Η συναρπαστική σχεδίαση συναντά τις πλήρως ψηφιακές ενδείξεις με ευέλικτες δυνατότητες προβολής: το κόκπιτ με ευρεία οθόνη μετατρέπει την πληροφόρηση σε εμπειρία. Μπορείτε να οργανώνετε όπως θέλετε τα περιεχόμενα που επιθυμείτε και να χειρίζεστε δαισθητικά τις πολύπλευρες λειτουργίες χάρη στην τεχνολογία αφής.

## MBUX Augmented Reality για πλοήγηση.

Για να μπορείτε να αντιμετωπίζετε πολύπλοκες κυκλοφοριακές καταστάσεις, η τεχνολογία MBUX Augmented Reality για την πλοήγηση δικτυώνει τον εικονικό κόσμο με τον πραγματικό. Εμφανίζει τις οδηγίες για την πλοήγηση και την κυκλοφορία με τη μορφή γραφικών σε «ζωντανές» εικόνες. Έτσι, φτάνετε στον προορισμό σας γρήγορα, με ασφάλεια και χωρίς άγχος.



## Πακέτο ENERGIZING Plus.

Το καινοτόμο πακέτο ENERGIZING προσφέρει κορυφαία άνεση για όλες τις αισθήσεις. Συνδυάζει premium στοιχεία εξοπλισμού με πρωτοποριακή νοημοσύνη. Το εντυπωσιακό αποτέλεσμα: Η Mercedes σας μπορεί να σας αναζωογονεί στοχευμένα. Για να είστε πιο αποδοτικός στο τιμόνι και να απολαμβάνετε στο μέγιστο κάθε διαδρομή.



## Ηχοσύστημα surround Burmester® High-End 3D.

Η εμπειρία των υψηλών επιδόσεων και της αποκλειστικότητας με τον θρυλικό ήχο Burmester. Τα ηχεία υψηλής απόδοσης εξασφαλίζουν κορυφαία ποιότητα ήχου, την οποία μπορείτε να βελτιστοποιείτε στοχευμένα και να εντείνετε για τα μπροστινά και πίσω καθίσματα. Ποιότητα που επίσης υποδεικνύεται από τις πολυτελείς επιγραφές Burmester.



## Προβολείς MULTIBEAM LED.

Για τέλεια ορατότητα, Οι προσαρμοζόμενοι προβολείς MULTIBEAM LED αντιδρούν στις τρέχουσες συνθήκες της κυκλοφορίας με ξεχωριστά ελεγχόμενες λυχνίες LED. Ο μερικός φωτισμός μεγάλης σκάλας δεν ενοχλεί τους άλλους οδηγούς. Εάν ο δρόμος είναι ελεύθερος, ο φωτισμός μεγάλης σκάλας ULTRA RANGE αυξάνει την εμβέλεια κατά 150 μέτρα. Ο φωτισμός αλλαγής κατεύθυνσης και στροφών φωτίζει βέλτιστα το πεδίο ορατότητας.



## Ζάντες/τροχοί.

Άλλο ένα highlight είναι οι μεγάλοι τροχοί έως 55,9 cm (22 ίντσες), οι οποίοι υπογραμμίζουν τον χαρακτήρα SUV της νέας GLE Coupé.



## Ο βασικός εξοπλισμός.

Πάντα με αυτοπεποίθηση στο δρόμο και με εξωτερικό που αντιπροσωπεύει το πάθος για αγώνες. Τα χαρακτηριστικά γνωρίσματα SUV και coupé δημιουργούν ένα πληθωρικό σύνολο. Οι επιβλητικές διαστάσεις συναντούν τα κομψά περιγράμματα και οι αθλητικές γραμμές τις τονισμένες λεπτομέρειες. Η βελτιωμένη αεροδυναμική δημιουργεί τη βάση για οικονομικές διαδρομές χωρίς εκπλήξεις. Το προσδεδεικμένα σχεδιασμένο εσωτερικό είναι η επιτομή του κομψού, σπορ χαρακτήρα. Αρμονικές διαστάσεις, υλικά υψηλής ποιότητας και πρακτικές λεπτομέρειες συνθέτουν μια δυναμική ατμόσφαιρα για άνετες διαδρομές με στίλ. Στον βασικό εξοπλισμό διατίθενται μεταξύ άλλων σπορ καθίσματα, σπορ τιμόνι πολλαπλών λειτουργιών, κόκπιτ με ευρεία οθόνη, το σύστημα πολυμέσων MBUX.

## Η AMG Line.

Εκφραστικό στίλ για εντυπωσιακή εμφάνιση, χάρη στο AMG Line Εξωτερικού που τονίζει τον σπορ χαρακτήρα του αυτοκινήτου σας και το διαφοροποιεί σαφώς από το βασικό μοντέλο. Τα οπτικά εφέ κάνουν το αυτοκίνητό σας να φαίνεται πιο χαμηλωμένο και δυναμικό. που αποτελεί σαφή δήλωση της επιβλητικής σχεδίασης. Το AMG Line εσωτερικού αναβαθμίζει αισθητά και ορατά τον σπορ χαρακτήρα του οχήματός σας. Αυτό αποτελεί δήλωση εκλεπτυσμένου γούστου και αποδεικνύει το πάθος σας για μια μοναδική ατμόσφαιρα, προσεγγμένη έως την παραμικρή λεπτομέρεια.

## Το πακέτο Night.

Με το πακέτο Night AMG διατίθενται επιλεγμένα στοιχεία του εξωτερικού σε πολύ γυαλιστερό Μαύρο. Έτσι προκύπτουν – ανάλογα με το επιλεγμένο χρώμα βαφής – έντονες αντιθέσεις ή αρμονικοί συνδυασμοί. Είτε επιλέξετε συναρπαστικές λεπτομέρειες είτε συγκρατημένη υπεροχή, και στις δύο περιπτώσεις επιδεικνύετε το πάθος σας για αποκλειστική, δυναμική σχεδίαση.

## EXCLUSIVE Εσωτερικού.

Με την EXCLUSIVE εσωτερικού δείχνετε τι έχει σημασία για εσάς: μέγιστη κομψότητα και κορυφαία ποιότητα μέχρι την τελευταία λεπτομέρεια. Οι πολυτελείς λεπτομέρειες από δέρμα και ξύλο χαρακτηρίζουν το υψηλής ποιότητας περιβάλλον στον εσωτερικό χώρο και φανερώνουν την εκλεπτυσμένη αισθητική σας. Με τα αναπαυτικά καθίσματα ταξιδεύετε πολύ άνετα ακόμη και για μεγάλες αποστάσεις και φτάνετε ξεκούραστοι.





## Πακέτο AIRMATIC.

Το πακέτο AIRMATIC συνδυάζει ένα σύστημα προσαρμοζόμενης απόσβεσης με μια προηγμένη αερανάρτηση. Το αποτέλεσμα είναι μια ευφυής ανάρτηση ανέσεων, που μπορεί να προσαρμόζεται αυτόματα στην κατάσταση οδήγησης, την ταχύτητα κίνησης και το φορτίο. Έτσι, απολαμβάνετε εξισορροπητική οδηγική ευστάθεια και κορυφαία άνεση σε ομαλό αλλά και ανώμαλο έδαφος.



## E-ACTIVE BODY CONTROL.

Κυρίαρχη αίσθηση οδήγησης σε όλες τις συνθήκες. Το E-ACTIVE BODY CONTROL συνδυάζει άνεση, ακρίβεια και δυναμική, με μοναδικά χαρακτηριστικά οδήγησης εκτός δρόμου. Βιώστε την κορυφαία εμπειρία αντιστάθμισης κλίσεων και κραδασμών που προσφέρει μια σύγχρονη, πλήρως ενεργή ανάρτηση. Εντός και εκτός δρόμου. Σε καλές και κακές συνθήκες οδήγησης.

# Όχι ένα SUV. Μια AMG.

Κάθε Mercedes-AMG είναι ένα μοναδικό αριστούργημα με ασύγκριτο χαρακτήρα. Αυτό που ενώνει όλα τα αυτοκίνητα performance και τα спор αυτοκίνητά μας, είναι το αδάμαστο αγωνιστικό πνεύμα τους. Το πάθος τους για κορυφαίες επιδόσεις. Γεννιούνται εκεί όπου η μηχανολογική τέχνη συναντά μία εντελώς ιδιαίτερη φιλοσοφία: το πνεύμα της AMG. Πιστεύουμε, ότι πρέπει να εξωθούμε διαρκώς τα όρια, προκειμένου να επιτυγχάνουμε νέους στόχους. Δεν δεχόμαστε τίποτα ως δεδομένο. Διότι τα όρια τα θέτουν οι άνθρωποι και μόνο αυτοί μπορούν να τα καταρρίπτουν. Με αυτή την πεποίθηση παρέχουμε κορυφαίες επιδόσεις για τον μηχανοκίνητο αθλητισμό – και τον δρόμο.

Καλώς ήρθατε στον κόσμο της AMG.

[www.mercedes-amg.com](http://www.mercedes-amg.com)

**AMG**  
DRIVING PERFORMANCE



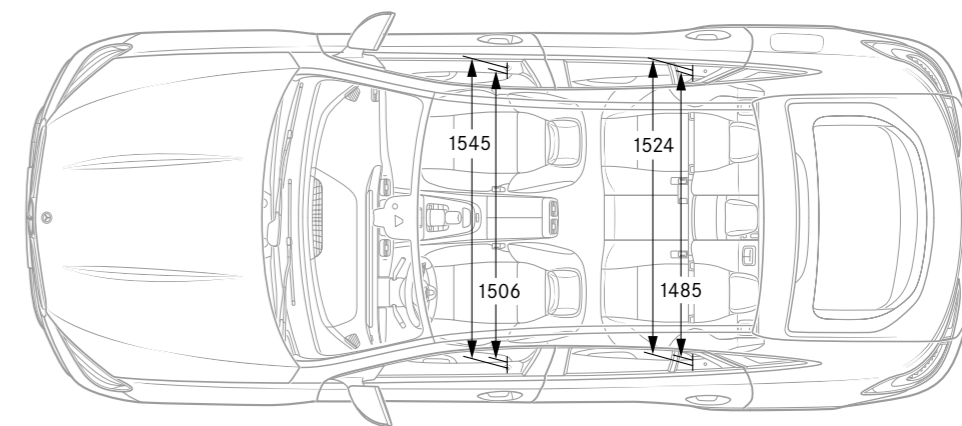
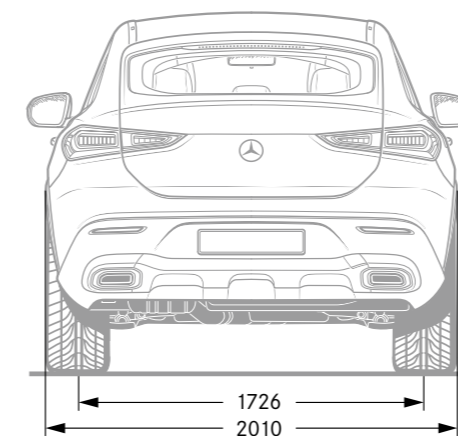
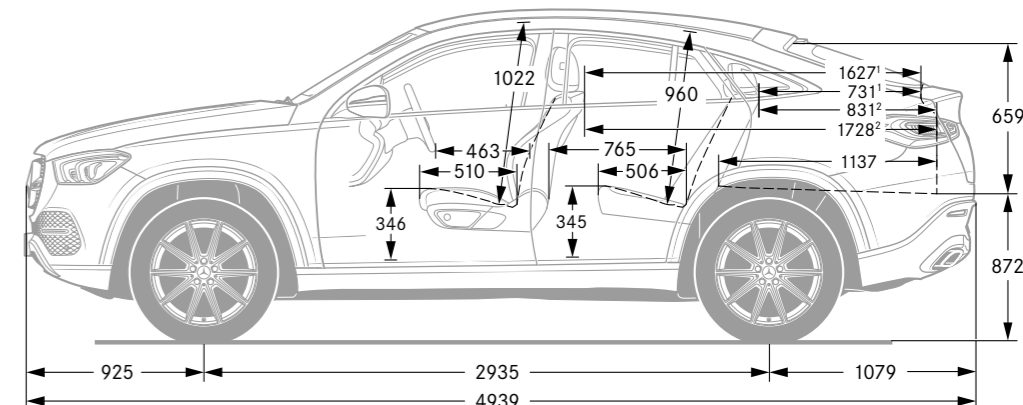
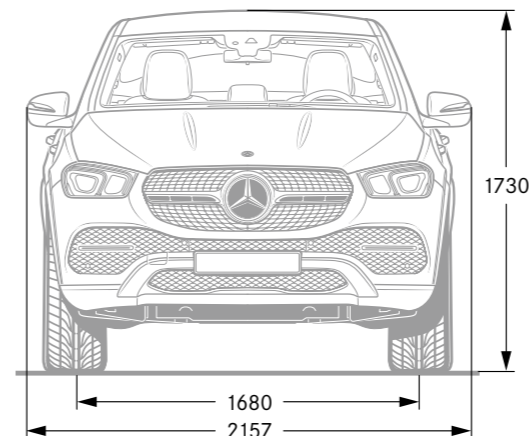
## Τεχνικά χαρακτηριστικά.

	Πετρελαιοκινητήρες		Βενζινοκινητήρες		
	GLE 350 d 4MATIC Coupé	GLE 400 d 4MATIC	Mercedes-AMG GLE 53 4MATIC+ Coupé	Mercedes-AMG GLE 63 4MATIC+ Coupé	Mercedes-AMG GLE 63 S 4MATIC+ Coupé
Κυβισμός (cm <sup>3</sup> )	2925	2925	2999	3982	3982
Ονομαστική ισχύς <sup>1</sup> (kW [HP] σε σ.α.λ.)	200 [272]	243 [330]	320 [435]	420 [571]	450 [612]
Επιτάχυνση από 0 στα 100 km/h (δευτ.)	6,6	5,7	5,3	4	3,8
Τελική ταχύτητα (km/h)	226	240	250	250	280
Κατανάλωση καυσίμου <sup>2</sup> (l/100 km)					
Low	12,2 - 10,4	12,2 - 10,4	15,1 - 15,0	18,4 - 18,1	18,4 - 18,1
Mid	8,8 - 7,6	8,8 - 7,6	10,9 - 10,6	12,9 - 12,7	12,9 - 12,7
High	7,4 - 6,2	7,4 - 6,2	9,2 - 8,9	10,8 - 10,5	10,8 - 10,6
Extra high	8,5 - 7,1	8,5 - 7,2	10,7 - 10,2	11,5 - 11,1	11,5 - 11,2
Total	8,7 - 7,4	8,7 - 7,4	10,9 - 10,5	12,5 - 12,2	12,5 - 12,2
Εκπομπές CO <sub>2</sub> <sup>3</sup> σε μικτό κύκλο (g/km)	229,0 - 193,0	228,0 - 194,0	247,0 - 239,0	284,0 - 276,0	284,0 - 278,0
Κατηγορία εκπομπών <sup>4</sup> /αποδοτικότητα <sup>5</sup>	B	B	C	E	E

**Ό,τι καλύτερο για τον κινητήρα:**  
Γνήσια λάδια κινητήρα Mercedes-Benz.

<sup>1</sup> Στοιχεία σχετικά με την ονομαστική ισχύ σύμφωνα με τον Κανονισμό (ΕΚ) αρ. 715/2007 στην εκάστοτε ισχύουσα έκδοση. <sup>2</sup> Ηλεκτρονικός έλεγχος. <sup>3</sup> Οι αναφερόμενες τιμές υπολογίστηκαν σύμφωνα με την καθορισμένη διαδικασία μέτρησης. Πρόκειται για τις Τιμές WLTP CO<sub>2</sub> κατά την έννοια του Άρθρου 2. Νο. 3 του Εκτελεστικού Κανονισμού ΕΕ (2017/1153). Οι τιμές κατανάλωσης καυσίμου υπολογίστηκαν με βάση αυτόν τον Κανονισμό. <sup>4</sup> Τα στοιχεία ισχύουν μόνο εντός της Ευρωπαϊκής Ένωσης. Είναι πιθανό να υπάρχουν αποκλίσεις ανάλογα με τη χώρα. <sup>5</sup> Υπολογισμός με βάση τις μετρημένες εκπομπές CO<sub>2</sub> λαμβάνοντας υπόψη τη μάζα του οχήματος. Ισχύει μόνο για τη Γερμανία. Για περισσότερα τεχνικά χαρακτηριστικά, επισκεφτείτε την ηλεκτρονική διεύθυνση [www.mercedes-benz.gr](http://www.mercedes-benz.gr)

## Διαστάσεις.



<sup>1</sup> Μέχρι την ακμή της εταζέρας. <sup>2</sup> Κάτω από την εταζέρα. <sup>3</sup> Όλα τα στοιχεία δίνονται σε χιλιοστά. Οι εικονιζόμενες διαστάσεις είναι μέσες τιμές. Ισχύουν για οχήματα με βασικό εξοπλισμό και χωρίς φορτίο.



# SPORT - F O R - GOOD

Η Mercedes-Benz είναι συνεργάτης του διεθνούς ιδρύματος Laureus Sport for Good Foundation από το έτος ίδρυσής του το 2000. Αποτελεί τη σημαντικότερη κοινωνική πρωτοβουλία της εταιρείας Mercedes-Benz. Το ίδρυμα Laureus Sport for Good υποστηρίζει μέσω κοινωνικών αθλητικών προγραμμάτων παιδιά και νέους που έχουν ανάγκη, τους ανοίγει νέους ορίζοντες και προάγει σημαντικές αξίες, όπως το ομαδικό πνεύμα, ο σεβασμός και η αποφασιστικότητα. Σύνθημά μας είναι «Change the Game for Kids» και θα θέλαμε να το μοιραστούμε μαζί σας. Με την αγορά μίας Mercedes-Benz υποστηρίζεται τους σκοπούς του ιδρύματος «Laureus Sport for Good».

**Σχετικά με το περιεχόμενο του εντύπου:** Το παρόν δόθηκε για δημοσίευση στις 26.08.2019. Μετά την ημερομηνία αυτή είναι δυνατό να επέλθουν διαφοροποιήσεις στο προϊόν. Ο κατασκευαστής διατηρεί το δικαίωμα για αλλαγές κατά τη διάρκεια του χρόνου παράδοσης στην κατασκευή ή στο όχημα, για χρωματικές αποκλίσεις και διαφοροποιήσεις στον εξοπλισμό, εφόσον οι αλλαγές ή οι διαφοροποιήσεις αυτές παραμένουν εντός λογικών ορίων σε ό,τι αφορά τον αγοραστή, λαμβάνοντας υπόψη και τα συμφέροντα του πωλητή. Εφόσον ο πωλητής ή ο κατασκευαστής χρειαστεί να χρησιμοποιήσει για το χαρακτηρισμό της παραγγελίας ή του αντικείμενου αγοράς κωδικούς ή αριθμούς, δεν προκύπτουν κανενός είδους

δικαιώματα από το γεγονός αυτό και μόνο. Οι εικόνες μπορεί να περιέχουν αξεσουάρ και εξαρτήματα που δεν ανήκουν στο βασικό εξοπλισμό. Το παρόν έντυπο θα χρησιμοποιηθεί διεθνώς. Εντούτοις οι προδιαγραφές και οι συνέπειες σε σχέση με τη νομοθεσία, το ισχύον δίκαιο και τη φορολογία μέχρι και την ημέρα δημοσίευσης ισχύουν μόνο για την Ομοσπονδιακή Δημοκρατία της Γερμανίας. Για συγκριμένες πληροφορίες απευθυνθείτε στους Εξουσιοδοτημένους Διανομείς της Mercedes-Benz.

[www.mercedes-benz.gr](http://www.mercedes-benz.gr)