



TOYOTA

ALWAYS A
BETTER WAY



RAV4

ALL SUV ALL HYBRID

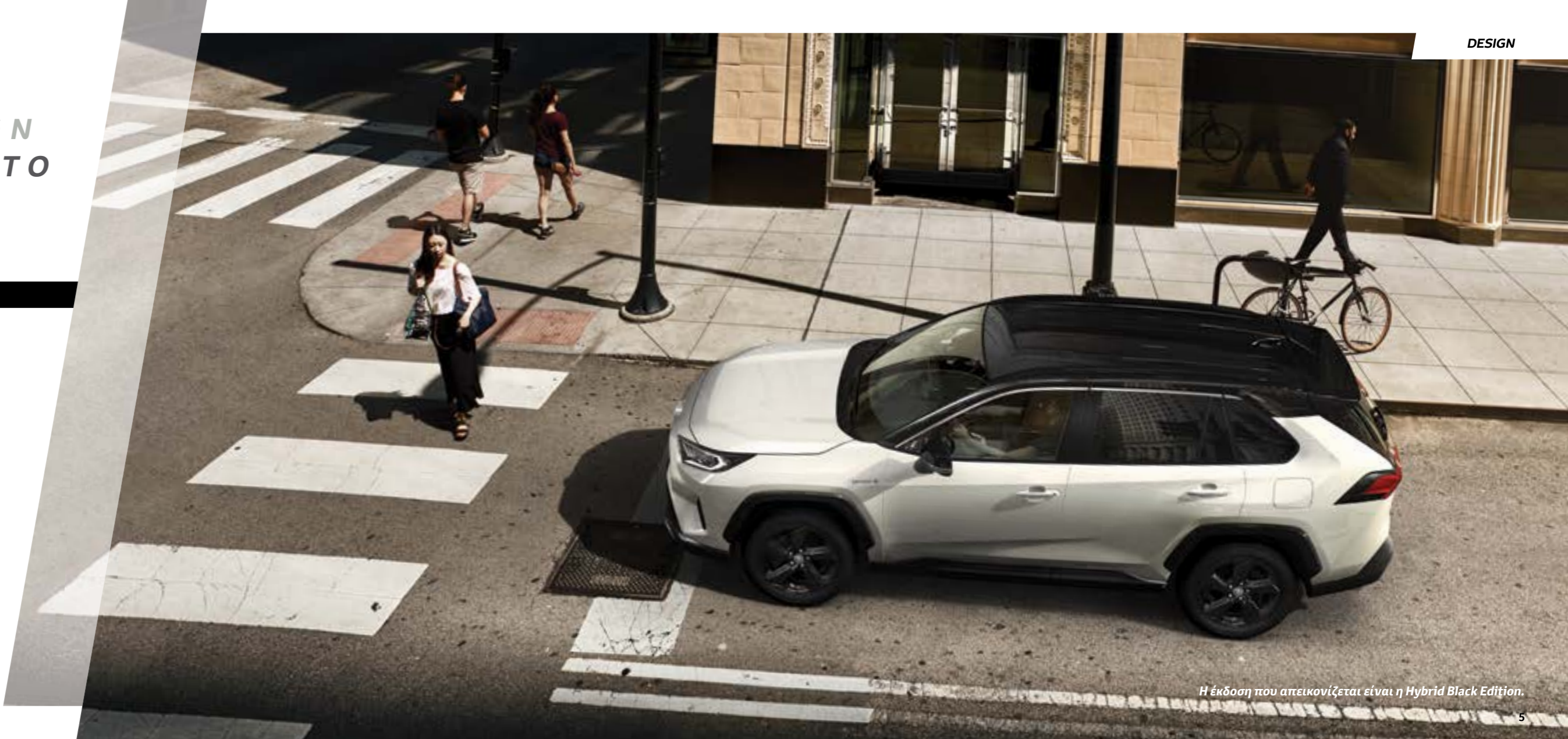
Η έκδοση που απεικονίζεται είναι η Hybrid Black Edition.

ΥΠΑΡΧΕΙ ΤΟ DESIGN ΑΛΛΑ ΥΠΑΡΧΕΙ ΚΑΙ ΤΟ ΣΤΥΛ

**ΜΙΑ ΙΣΧΥΡΗ ΑΠΟΨΗ ΓΙΑ ΤΟ DESIGN
ΜΕ ΑΛΗΘΙΝΟ SUV ΧΑΡΑΚΤΗΡΑ.**

Το νέο RAV4 είναι ένα SUV φτιαγμένο για να απολαμβάνετε κάθε στιγμή οδήγησης. Συνδυάζοντας την επιβλητική εμφάνιση ενός πλήρως εξελιγμένου SUV με έντονο, τολμηρό στυλ, το νέο RAV4 αναδεικνύει ένα εκλεπτυσμένο προφίλ. Μια πραγματικά δυναμική παρουσία στο δρόμο, με συμπαγές αμάξωμα που τραβάει την προσοχή, με ενσωματωμένους κομψούς προβολείς LED και χαρακτηριστικά πίσω φώτα LED που προσδίδουν στη στιβαρή σιλουέτα του περισσότερη ποιότητα και στυλ.

Το σκληροτράχηλο SUV προφίλ του νέου RAV4 αποδεικνύει ότι είναι ένα SUV που ταιριάζει ιδανικά σε συνθήκες τόσο εντός όσο και εκτός πόλης.



Η έκδοση που απεικονίζεται είναι η Hybrid Black Edition.

ΥΠΑΡΧΕΙ ΤΟ ΥΒΡΙΔΙΚΟ ΑΛΛΑ ΥΠΑΡΧΕΙ ΚΑΙ ΤΟ **ΤΟΥΟΤΑ ΥΒΡΙΔΙΚΟ**

**ΤΟ ΥΒΡΙΔΙΚΟ SUV ΣΧΕΔΙΑΣΜΕΝΟ
ΓΙΑ ΚΑΘΕ ΔΡΟΜΟ ΚΑΙ ΚΑΘΕ ΠΟΛΗ.**

Ο προηγμένος κινητήρας Hybrid Dynamic Force 2.5 λίτρων του νέου RAV4, αποδίδει άμεση ισχύ χωρίς συμβιβασμούς. Σας δίνει αυτοπεποίθηση για να αντεπεξέλθετε σε όλες τις συνθήκες είτε κινείστε μέσα στην πόλη, είτε σε μεγάλους αυτοκινητόδρομους, και να χειριστείτε δύσκολες καταστάσεις. Και χάρη στον υβριδικό κινητήρα, απολαμβάνετε κάθε χιλιόμετρο της διαδρομής σας με όλα τα πλεονεκτήματα της κίνησης αποκλειστικά ηλεκτρικά, όπως η εξαιρετικά αθόρυβη οδήγηση και η μεγαλύτερη οικονομία στην κατηγορία του.

Με το νέο RAV4, μπορείτε να κινηθείτε άνετα μέσα στην πόλη, να ανοιχτείτε στον δρόμο εκτός πόλης και να αφήσετε πίσω σας τους συμβιβασμούς.

ΥΠΑΡΧΕΙ Ο ΕΛΕΓΧΟΣ ΑΛΛΑ ΥΠΑΡΧΕΙ ΚΑΙ Η ΑΥΤΟΠΕΠΟΙΘΗΣΗ

**ΤΟ RAV4 ΟΔΗΓΕΙΤΑΙ ΟΠΩΣ ΚΑΝΕΝΑ ΑΛΛΟ SUV ΓΙΑΤΙ ΕΙΝΑΙ
ΚΑΤΑΣΚΕΥΑΣΜΕΝΟ ΟΠΩΣ ΚΑΝΕΝΑ ΑΛΛΟ SUV.**

Το νέο RAV4 παρέχει μια ασυμβίβαστη ισορροπία χώρου, οδηγικής άνεσης και δύναμης. Η παγκόσμια πλατφόρμα TNGA* επέτρεψε στους μηχανικούς της Toyota να μειώσουν το βάρος του αυτοκινήτου, να χαμηλώσουν το κέντρο βάρους και να αυξήσουν τόσο την ακαμψία του αμαξώματος όσο και την ορατότητα του οδηγού καθιστώντας το νέο RAV4 πιο εύκολο και συναρπαστικό στον χειρισμό. Η πρωτοποριακή πλατφόρμα έδωσε στους σχεδιαστές μεγαλύτερη ελευθερία να δημιουργήσουν ένα νέας σχεδιαστικής φιλοσοφίας όχημα, με πλούσιο χώρο για τους επιβάτες και τις αποσκευές.

Το αποτέλεσμα είναι ένα εξαιρετικά ικανό SUV με το οποίο μπορείτε να πάτε παντού με ασφάλεια και σтил - και ένα SUV που θα λατρεύετε να οδηγείτε.

* Toyota New Global Architecture - Νέα Παγκόσμια Αρχιτεκτονική Toyota



Η έκδοση που απεικονίζεται είναι η Hybrid Style.

ΥΠΑΡΧΕΙ Η ΕΠΙΔΟΣΗ ΑΛΛΑ ΥΠΑΡΧΕΙ ΚΑΙ Η ΔΥΝΑΜΗ

**ΕΝΑΣ ΑΠΑΡΑΜΙΛΛΟΣ ΣΥΝΔΥΑΣΜΟΣ ΟΙΚΟΝΟΜΙΑΣ,
ΕΠΙΔΟΣΕΩΝ ΚΑΙ ΧΑΜΗΛΩΝ ΡΥΠΩΝ.**

Το νέο RAV4 επιβεβαιώνει τη θέση του ως ηγέτης στην κατηγορία των SUV με τον πρωτοποριακό κινητήρα Hybrid Dynamic Force 2,5 λίτρων. Διαθέσιμο με το ευφύες σύστημα τετρακίνησης (AWD-i), το νέο RAV4 προσφέρει εξαιρετικές επιδόσεις τόσο εντός όσο και εκτός δρόμου. Οδηγείτε το και θα ανακαλύψετε την εντυπωσιακή ικανότητά του να προσαρμόζεται αυτόματα στις μεταβαλλόμενες συνθήκες οδήγησης, να διασφαλίζει την καλύτερη πρόσφυση, όποτε τη χρειαστείτε, σε όλες τις συνθήκες - χιόνι, λάσπη, απότομες πλαγιές, ακόμα και όταν αυξάνετε ταχύτητα στις στροφές.

Με το νέο RAV4, έχετε επίσης επιλογές στο στυλ οδήγησης. Μπορείτε να επιλέξετε ανάμεσα στον εκπληκτικό κινητήρα Hybrid Dynamic Force 2,5 λίτρων ή στον δυναμικό βενζινοκινητήρα 2 λίτρων άμεσου ψεκασμού, με την επιλογή είτε εμπρόσθιας κίνησης είτε τετρακίνησης. Και όποια και αν επιλέξετε, μπορείτε να είστε σίγουροι ότι κανένα άλλο SUV δεν προσφέρει την ίδια ισορροπία δύναμης, απόδοσης και καθαρής οδηγικής απόλαυσης όπως το νέο RAV4.

e-CVT = ηλεκτρονικά ελεγχόμενη Συνεχώς Μεταβαλλόμενη Μετάδοση
* Συνδυασμένος κύκλος

HYBRID

2.5I Hybrid Dynamic Force e-CVT

Ισχύς **218-222 hp**
Κατανάλωση καυσίμου* **4.4-4.5 l/100 χλμ**
Εκπομπές CO₂* **100-105 γρ/χλμ**
Επιτάχυνση **0-100 χλμ/ώρα 8.1 δευτ.**
Διατίθεται στις εκδόσεις Active, Style, Black Edition, Adventure.

BENZINΗ

2.0P Valvematic

Ισχύς **173 DIN hp**
Κατανάλωση καυσίμου* **5.6-6.4 l/100 χλμ**
Εκπομπές CO₂* **127-145 γρ/χλμ**
Επιτάχυνση **0-100 χλμ/h 9.8 δευτ.**
Διατίθεται στις εκδόσεις Active, Style, Style Plus, Adventure.



Επιλογή στυλ οδήγησης

Μπορείτε να επιλέξετε τη λειτουργία ECO για μέγιστη οικονομία, τη λειτουργία SPORT για μια συναρπαστική εμπειρία ή τη λειτουργία NORMAL για καθημερινή οδηγική άνεση. Για την αντιμετώπιση απαιτητικών συνθηκών απλά πατήστε τον επιλογέα Trail και το έξυπνο σύστημα τετρακίνησης θα βοηθήσει ώστε το όχημα να συνεχίσει να κινείται ακόμα και σε συνθήκες όπου μόνο δύο τροχοί έχουν πρόσφυση με το έδαφος.

Η έκδοση που απεικονίζεται είναι η Hybrid Black Edition.

ΥΠΑΡΧΕΙ Η ΑΣΦΑΛΕΙΑ ΑΛΛΑ ΥΠΑΡΧΕΙ ΚΑΙ Η ΑΠΟΛΥΤΗ ΗΡΕΜΙΑ

**ΕΥΦΥΪΑ ΠΟΥ ΕΝΙΣΧΥΕΙ ΤΗΝ ΑΣΦΑΛΕΙΑ ΓΙΑ
ΟΛΟΥΣ – ΜΕΣΑ ΚΑΙ ΕΞΩ ΑΠΟ ΤΟ ΑΥΤΟΚΙΝΗΤΟ.**

Το νέο RAV4 είναι εξοπλισμένο με το πιο ολοκληρωμένο φάσμα προηγμένων τεχνολογιών ενεργητικής ασφάλειας στον κόσμο, για να οδηγείται με απόλυτη αυτοπεποίθηση. Το κορυφαίο σύστημα ενεργητικής ασφάλειας Toyota Safety Sense αναβαθμίστηκε με πρόσθετες, ευφυείς τεχνολογίες για εσάς: Σύστημα Αποφυγής Πρόσκρουσης με Ανίχνευση Ποδηλατών και Οχημάτων, Σύστημα Ανίχνευσης Πεζών κατά τη διάρκεια της νύχτας, Σύστημα Adaptive Cruise Control και Σύστημα Ελέγχου Διατήρησης Λωρίδας.

Μπορείτε να είστε ήσυχοι, λοιπόν, ότι θα έχετε πάντα τον έλεγχο. Το σημαντικότερο είναι ότι το Toyota Safety Sense διατίθεται στον βασικό εξοπλισμό σε κάθε κινητήρα ή έκδοση RAV4. Και αυτό επειδή η ασφάλειά σας είναι επιβεβλημένη – και δεν είναι ποτέ μια επιλογή.



**Σύστημα
Αποφυγής
Πρόσκρουσης
με Ανίχνευση
Ποδηλατών**



**Σύστημα
Αποφυγής
Πρόσκρουσης
με νυχτερινή
Ανίχνευση
Πεζών**



**Adaptive
Cruise
Control**



**Σύστημα
Ελέγχου
Διατήρησης
Λωρίδας**

ΥΠΑΡΧΕΙ ΤΟ ΞΕΧΩΡΙΣΤΟ
ΑΛΛΑ ΥΠΑΡΧΕΙ ΚΑΙ ΤΟ

ΚΟΜΨΟ

**ΕΚΛΕΠΤΥΣΜΕΝΟ ΕΣΩΤΕΡΙΚΟ ΜΕ ΜΟΝΑΔΙΚΗ
ΑΝΤΙΛΗΠΤΗ ΠΟΙΟΤΗΤΑ.**

Το εσωτερικό του νέου RAV4 είναι σχεδιασμένο γύρω από μία μεγάλη κεντρική κονσόλα και έναν σύγχρονο νέο πίνακα οργάνων, με επίκεντρο της προσοχής την οθόνη αφής πολυμέσων 8". Η απλότητα συναντά την υψηλή τεχνολογία με απρόσκοπτο τρόπο και ο στιβαρός εξωτερικός σχεδιασμός συναντάται με τη σχολαστική λειτουργικότητα του εσωτερικού.

Σε ένα περιβάλλον αληθινού εκλεπτυσμού θα ανακαλύψετε καινοτόμα χαρακτηριστικά που συνδυάζονται με τις καθαρές γραμμές της καμπίνας καθώς και μελετημένες προσθήκες όπως έξυπνα τοποθετημένοι χώροι αποθήκευσης. Το νέο RAV4 σχεδιάστηκε για να σας προσφέρει μοναδική εμπειρία – και να αναβαθμίσει κάθε σας διαδρομή.

ΥΠΑΡΧΕΙ ΤΟ ΕΠΑΡΚΕΣ ΑΛΛΑ ΥΠΑΡΧΕΙ ΚΑΙ ΤΟ ΟΥΣΙΩΔΕΣ

**ΜΟΝΑΔΙΚΗ ΕΥΡΥΧΩΡΙΑ - ΤΟΣΟ ΓΙΑ ΤΟΝ ΟΔΗΓΟ
ΟΣΟ ΚΑΙ ΓΙΑ ΤΟΥΣ ΕΠΙΒΑΤΕΣ.**

Το νέο RAV4 συνδυάζει κορυφαία ορατότητα και υψηλή θέση οδήγησης με την άνεση μιας πραγματικά εντυπωσιακής καμπίνας, ανώτερης κατηγορίας. Στο ευρύχωρο εσωτερικό του θα απολαύσετε ένα χαλαρωτικό και λειτουργικό περιβάλλον, με πλουσιότερους και εύκολα προσβάσιμους χώρους αποθήκευσης. Το πλατύ πίσω κάθισμα σας εξασφαλίζει άφθονο χώρο για τους ώμους, ενώ ο γενναιοδωρος χώρος για τα πόδια παρέχει μεγαλύτερη άνεση. Ο μακρύς, ευρύς χώρος αποσκευών διαθέτει ένα πλήρες επίπεδο πάτωμα χωρίς εμπόδια, καθιστώντας εύκολη την κύλιση των δυσκίνητων αποσκευών μέσα και έξω. Και επειδή τα πίσω καθίσματα αναδιπλώνονται, μπορείτε να αυξήσετε τον χώρο όταν τον χρειάζεστε.

Μια ηλεκτρικά ανοιγόμενη γυάλινη, πανοραμική οροφή αφήνει το φως να πλημμυρίζει το αυτοκίνητο, κάνοντας το εσωτερικό ένα μοναδικά φιλόξενο χώρο.

Διατίθεται στην έκδοση Adventure στον βασικό εξοπλισμό, καθώς και στις εκδόσεις Hybrid Black Edition και Style+ προαιρετικά. Η έκδοση που απεικονίζεται είναι η Hybrid Black Edition.



Η έκδοση που απεικονίζεται είναι η Hybrid Black Edition.

Υ Π Α Ρ Χ Ε Ι Η ΕΥΦΥΪΑ Α Λ Λ Α Υ Π Α Ρ Χ Ε Ι Κ Α Ι Η Π Ρ Ο Σ Ω Π Ι Κ Η Σ Χ Ε Σ Η

ΤΕΧΝΟΛΟΓΙΑ ΣΧΕΔΙΑΣΜΕΝΗ ΜΕ ΒΑΣΗ ΤΙΣ ΑΝΑΓΚΕΣ ΣΑΣ.

Από το πώς παραμένουμε σε επαφή μέχρι το πώς μοιραζόμαστε τα πράγματα που αγαπάμε, η διασύνδεση είναι μέρος της καθημερινής ζωής. Με το MyT μπορείτε να απολαμβάνετε ελεύθερα αυτή τη συνδεσιμότητα κι όταν οδηγείτε. Το νέο RAV4 περιλαμβάνει μελετημένες υπηρεσίες που σας εξασφαλίζουν ακόμα πιο εύκολες και διασκεδαστικές διαδρομές. Καινοτόμες λειτουργίες, όπως ψηφιακό καθρέφτη οπισθοπορίας, ασύρματο φορτιστή τηλεφώνου και ειδικά διαμορφωμένο σύστημα ήχου JBL 9 ηχείων, για ήχο ποιότητας συναυλιών κάνουν κάθε συνθήκη οδήγησης, απλά συναρπαστική. Ακόμη και όταν κάνετε ελιγμούς σε περιορισμένους χώρους, το σύστημα καμερών 360ο Panoramic View Monitor διασφαλίζει ότι τίποτα δεν βρίσκεται εκτός του οπτικού σας πεδίου. Και με την εφαρμογή MyT, θα είστε, καλύτερα από ποτέ, συνδεδεμένοι με το αυτοκίνητό σας.

MyT BY TOYOTA

Το MyT είναι ένα σύνολο συνδεδεμένων υπηρεσιών για το αυτοκίνητό σας, σχεδιασμένο για να διευκολύνει τη ζωή σας. Μέσω της εφαρμογής MyT μπορείτε να συνδέεστε και να παραμένετε σε επαφή με το RAV4 σας, ανοίγοντας έναν κόσμο δυνατοτήτων που σας εξοικονομεί χρόνο και χρήμα και σας απαλλάσσει από έγνοιες. Έτσι, είτε θέλετε να εκτελέσετε αναλύσεις οδήγησης σε βάθος ή απλά να εντοπίσετε την τοποθεσία του αυτοκινήτου σας, το MyT είναι στη διάθεσή σας. Για περισσότερες δυνατότητες που διατίθενται στην εφαρμογή MyT, δείτε παρακάτω.



Find My Car

Με υποστήριξη από τους Χάρτες Google, το Find My Car σας λέει ακριβώς πού είναι το αυτοκίνητό σας - έτσι θα ξέρετε πάντα πού σταθμεύσατε.



Car To Door

Αυτή η υπηρεσία μεταφέρει δεδομένα από το σύστημα sat nav στο τηλέφωνό σας, για διαδρομές που πρέπει να ολοκληρωθούν με τα πόδια.



Share To Car

Σχεδιάστε ένα ταξίδι από την άνεση του σπιτιού σας - ή οπουδήποτε. Με το MyT μπορείτε να στείλετε τους προορισμούς σας κατευθείαν στο σύστημα πλοήγησης του αυτοκινήτου σας.



Δεδομένα οδήγησης

Καταγράψτε και ελέγξτε όλα σας τα δεδομένα οδήγησης, συμπεριλαμβανομένης της ταχύτητας, της επιτάχυνσης και των διανυθέντων χιλιομέτρων.

Ανακαλύψτε περισσότερα στο www.toyota.gr/MyT



Ο νέος ψηφιακός καθρέπτης παρέχει στους οδηγούς μια καλύτερη εικόνα του περιβάλλοντα χώρου. Με την αφή ενός πλήκτρου, ο ηλεκτροχρωματικός αντιθαμβωτικός καθρέφτης γίνεται μία ψηφιακή οθόνη υψηλής ευκρίνειας. Και επειδή χρησιμοποιεί κάμερα που είναι τοποθετημένη ψηλά πάνω στο πίσω παράθυρο του RAV4, η οθόνη εξασφαλίζει ότι θα έχετε πάντα μια καθαρή εικόνα του περιβάλλοντα χώρου, ακόμα και όταν ογκώδη αντικείμενα έχουν τοποθετηθεί στο χώρο αποσκευών.

ΥΠΑΡΧΕΙ Η ΠΡΑΚΤΙΚΟΤΗΤΑ ΑΛΛΑ ΥΠΑΡΧΕΙ ΚΑΙ Η **ΛΕΙΤΟΥΡΓΙΚΟΤΗΤΑ**

ΕΚΔΟΣΗ ACTIVE

Μπείτε στον κόσμο του RAV4 απολαμβάνοντας τον εξοπλισμό που χρειάζεστε σε συνδυασμό με πλήθος χαρακτηριστικών άνεσης.



Απεικονίζεται η έκδοση Hybrid Active



Κύρια χαρακτηριστικά Active

- Ζάντες αλουμινίου 17"
- Προβολείς Parabola LED
- Φώτα ημέρας LED
- Αναδιπλούμενοι καθρέπτες
- Οθόνη TFT 4.2" στον πίνακα οργάνων
- Σύστημα Πολυμέσων Toyota Touch
- Οθόνη αφής 7" & 6 ηχεία
- Κάμερα Οπισθοπορείας
- Ηλεκτρονικό A/C
- Toyota Safety Sense 2
 - Σύστημα Αποφυγής Πρόσκρουσης
 - Ειδοποίηση Αλλαγής Λωρίδας με παρέμβαση διεύθυνσης (Lane Keep Assist)
 - Αυτόματη Λειτουργία Προβολών
 - Adaptive Cruise Control (άνω των 40km/h)
 - Αναγνώριση Σημάτων Κυκλοφορίας

Hybrid Active (επιπλέον της έκδοσης Active)

- Σύστημα Διατήρησης Λωρίδας (Lane Trace Assist)
- Adaptive Cruise Control (πλήρους εύρους ταχύτητας)
- Κλιματισμός Διζωνικός
- Σύστημα Έξυπνης Εκκίνησης

Κύρια χαρακτηριστικά

Style (επιπλέον της έκδοσης Active)

- Προβολείς ομίχλης
- Μπάρες οροφής
- Σύστημα Έξυπνης Εκκίνησης
- Οθόνη TFT 7" στον πίνακα οργάνων
- Οθόνη αφής Πολυμέσων 8"
- Αυτόματος διζωνικός κλιματισμός
- Αισθητήρες βροχής
- Ηλεκτροχρωματικός καθρέπτης
- Αυτόματη φόρτιση Smartphone
- Σύστημα αισθητήρων εμπρός/πίσω

Style Hybrid (επιπλέον της έκδοσης Style)

- Σύστημα Διατήρησης Λωρίδας (Lane Trace Assist)
- Adaptive Cruise Control (πλήρους εύρους ταχύτητας)

Απεικονίζεται η έκδοση Hybrid Style (με σύστημα πλοήγησης προαιρετικά).

ΕΚΔΟΣΗ STYLE

ΥΠΑΡΧΕΙ Η ΧΡΗΣΤΙΚΟΤΗΤΑ
ΑΛΛΑ ΥΠΑΡΧΕΙ ΚΑΙ Η

ΕΠΙΘΥΜΙΑ

ΕΚΔΟΣΗ STYLE

Προσφέρει την τέλεια ισορροπία μεταξύ λειτουργικότητας, στιλ και τεχνολογίας. Είναι το απόλυτο SUV που σας κάνει να ξεχωρίζετε.



ΥΠΑΡΧΕΙ ΤΟ ΕΛΚΥΣΤΙΚΟ
ΑΛΛΑ ΥΠΑΡΧΕΙ ΚΑΙ ΤΟ
ΕΞΑΙΡΕΤΙΚΟ

ΕΚΔΟΣΗ STYLE+ / HYBRID BLACK EDITION

Για οδηγούς που θέλουν να ξεχωρίζουν, οι εκδόσεις Style+ και Hybrid Black Edition αντιπροσωπεύουν μια πρόταση χωρίς συμβιβασμούς.



Απεικονίζεται η έκδοση Hybrid Black Edition.



ΕΚΔΟΣΗ STYLE+ / HYBRID BLACK EDITION

**Κύρια χαρακτηριστικά
Style+ (επιπλέον της έκδοσης Style)**

- Ζάντες αλουμινίου 18"
- Πίσω φιμέ τζάμια
- Σύστημα Έξυπνης Εισόδου
- Σύστημα Πλοήγησης
- Λειτουργία ανοίγματος πορτ-μπαγκάζ με κίνηση ποδιού

**Hybrid Black Edition
(επιπλέον της έκδοσης Style+)**

- Οροφή, κολώνες αυτοκινήτου και περίγραμμα σε μαύρο χρώμα
- Ζάντες αλουμινίου 18" σε μαύρη απόχρωση
- Εμπρός προβολείς projector LED
- Εσωτερική επένδυση οροφής σε μαύρη απόχρωση
- Επένδυση καθισμάτων με συνδυασμό δέρμα/ύφασμα
- Εμπρός θερμαινόμενα καθίσματα
- Ηλεκτρικά ρυθμιζόμενη θέση οδηγού
- Προηγμένο ηχοσύστημα JBL

**Προαιρετικός εξοπλισμός
σε Style+ & Hybrid Black Edition**

- Πανοραμική ηλ. ανοιγόμενη οροφή

ΥΠΑΡΧΕΙ Η ΚΟΜΨΟΤΗΤΑ
ΑΛΛΑ ΥΠΑΡΧΕΙ ΚΑΙ Η

ΜΟΝΑΔΙΚΟΤΗΤΑ

ΕΚΔΟΣΗ ADVENTURE

Για εκείνους που επιμένουν για τελειότητα, η ασύγκριτα εξοπλισμένη έκδοση Adventure θέτει το RAV4 σε νέα δεδομένα.



Απεικονίζεται η έκδοση Adventure.

**Κύρια χαρακτηριστικά
Adventure (επιπλέον της έκδοσης Style+)**

- Εμπρός προβολείς projector LED
- Toyota Skyview (πανοραμική οροφή)
- Λαβές θυρών με χρώμιο
- Καθίσματα με συνδυασμό δέρμα/ύφασμα
- Εμπρός θερμαινόμενα καθίσματα
- Ηλεκτρικά ρυθμιζόμενη θέση οδηγού
- Σύστημα πανοραμικής προβολής 360ο
- Προηγμένο ηχοσύστημα JBL
- Σύστημα Ένδειξης τυφλού σημείου
- Σύστημα Προειδοποίησης Οπισθοπορείας σε διασταύρωση

**Hybrid Adventure
(επιπλέον της έκδοσης Adventure)**

- Κλιματισμός με ρύθμιση υγρασίας αέρα
- Ηλεκτρικό άνοιγμα τάπας βενζίνης
- Οροφή αμαξώματος χωρίς Toyota Skyview (πανοραμική οροφή)



ΠΡΟΣΑΡΜΟΣΤΕ ΣΤΑ ΜΕΤΡΑ ΣΑΣ ΤΟ

RAV4

ΑΞΕΣΟΥΑΡ ΓΙΑ ΤΟ ΥΒΡΙΔΙΚΟ ΣΑΣ.

Τα αξεσουάρ σας επιτρέπουν να προσαρμόσετε το RAV4 στον τρόπο ζωής σας – προσθέτοντας αξία και πρακτικότητα στο αυτοκίνητό σας.

Βεβαιωθείτε ότι το RAV4 σας θα φαίνεται πάντα καινούριο με τα ανθεκτικά και πρακτικά **Υφασμάτινα Πατάκια Δαπέδου** (1).

Προστατέψτε το χρώμα του μαρσιπέ από γρατζουνιές, γδαρσίματα και σημάδια, προσθέτοντας ταυτόχρονα μια αισθητική πινελιά, με τα **Προστατευτικά Αλουμινίου** (2).

Ολοκληρώστε την Υβριδική Εμφάνισή σας με το **Premium Κάλυμμα Έξυπνου Κλειδιού** (3).



Προστατευτικά Αλουμινίου και Υφασμάτινο Πατάκι Δαπέδου



Premium Κάλυμμα Έξυπνου Κλειδιού

ΠΡΟΣΤΑΤΕΨΤΕ ΤΟ RAV4 ΣΑΣ.

Οι **εμπρός και πίσω Λασπωτήρες** (4) εξασφαλίζουν την άψογη εμφάνιση του TOYOTA σας, προστατεύοντάς το από λάσπες και πέτρες.

Οι **Πλαϊνά Σκαλοπάτια** (5), για εύκολη πρόσβαση στα αξεσουάρ οροφής και ενίσχυση της περιπετειώδους, σκληροτράχηλης πλευράς του αυτοκινήτου σας.

Το **Προστατευτικό Πίσω Προφυλακτήρα** (6) προστατεύει τη βαφή στην περιοχή του πορτ-μπαγκάζ προσθέτοντας έξτρα στιλ στο design του RAV4 σας.

Το **Αντιολισθητικό Προστατευτικό Κάλυμμα** δαπέδου, για προστασία της μοκέτας του χώρου αποσκευών από λάσπη, νερό και αιχμηρά αντικείμενα. Επιπροσθέτως, οι αποσκευές θα παραμένουν πλέον, πάντα εκεί που τις τοποθετήσατε.



ΞΕΧΩΡΙΣΤΕ ΜΕ ΣΤΥΛ.

Προσθέστε μια νότα διακριτικής πολυτελείας με το **Διακοσμητικό Χρωμίου** (1), στην 5η πόρτα του RAV4.

Φροντίστε τη δυναμική εμφάνιση του RAV4 με τα διακριτικά **Διακοσμητικά Χρωμίου** (2), κομψά εναρμονισμένα με τις καμπύλες του προφίλ του οχήματός σας.



ΑΞΕΣΟΥΑΡ ΓΙΑ ΜΕΤΑΦΟΡΕΣ.

Ο **Αποσπώμενος Κοτσαδόρος** (3) έχει σχεδιαστεί έτσι ώστε να μπορείτε να τον προσθαφαιρέετε εύκολα, με μια απλή κίνηση. Επιπροσθέτως, η επιφάνειά του είναι ειδικά επεξεργασμένη με αντισκωριακή προστασία για μέγιστη αντοχή στο χρόνο.

Οι **Μπάρες Οροφής Αλουμινίου** (4) μέσω του Μηχανισμού Γρήγορης Τοποθέτησης της TOYOTA πολλαπλασιάζουν τις δυνατότητες φόρτωσης και προσφέρουν μεγάλη ευελιξία μέσω της μεγάλης γκάμας διαθέσιμων προσαρτήσεων, όπως, βάσεις SKI/Snowboard, βάσεις ποδηλάτων κτλ.

Το **Κουτί Αποσκευών** (5) αυξάνει τη χωρητικότητα των χώρων αποσκευών κατά 460 Λίτρα, ενώ, εάν το χόμπι σας είναι το Σκί ή το Snowboard, μπορείτε να μεταφέρετε έως 4 σανίδες Snowboard ή έως 5 σετ Σκί, ανάλογα το μέγεθος.

Τα αξεσουάρ που απεικονίζονται είναι μια μικρή επιλογή από το ευρύ διαθέσιμο φάσμα.

Για αυξημένο επίπεδο ασφάλειας, προσθέστε την Υποβοήθηση Στάθμευσης Toyota ή και ένα Κάθισμα Ασφαλείας ISOFIX για τα παιδιά σας. Πλοηγηθείτε στους δρόμους της πόλης με μονάδα πλοήγησης της Toyota. Επίσης, μην ξεχνάτε τις καθημερινές, πρακτικές λεπτομέρειες, τις οποίες μπορεί να σας καλύψει η TOYOTA, με ένα Πτυσσόμενο Κουτί Οργάνωσης του χώρου αποσκευών, ένα Δίχτυ συγκράτησης αντικειμένων, ή ακόμη και ένα τασάκι.

Επισκεφθείτε την ιστοσελίδα Toyota για να δείτε την πλήρη σειρά όλων των αξεσουάρ.



040 Λευκό



070 Λευκό της Πέρλας**



1D6 Ασημί*



1G3 Σκούρο Γκρι*



218 Μαύρο*



3T3 Κόκκινο της Πέρλας**



6X3 Ανοιχτό Χακί*



8W9 Γαλάζιο*



8X8 Σκούρο Μπλε*

ΥΠΑΡΧΕΙ
ΤΟ ΑΞΙΟΣΗΜΕΙΩΤΟ
ΑΛΛΑ ΥΠΑΡΧΕΙ
ΚΑΙ ΑΥΤΟ ΠΟΥ
**ΔΕΝ ΠΡΕΠΕΙ
ΝΑ ΧΑΣΕΤΕ**

Το RAV4 προσφέρει μια ευρεία γκάμα χρωμάτων από το απλό λευκό έως τους χρωματικούς συνδυασμούς με διχρωμία, για να επιλέξετε το χρώμα που ταιριάζει στη δική σας περιπέτεια.

* Μεταλλικό.

** Μεταλλικό περλέ.



2QJ Bi-tone Λευκό της Πέρλας** (070/218)



2QY Bi-tone Ασημί* (1D6/218)



2QZ Bi-tone Σκούρο Γκρι* (1G3/218)



2RA Bi-tone Σκούρο Μπλε* (8X8/218)

ΥΠΑΡΧΕΙ ΤΟ ΣΤΥΛ
ΑΛΛΑ ΥΠΑΡΧΕΙ ΚΑΙ ΤΟ
ΕΝΤΥΠΩΣΙΑΚΟ

Ακόμα καλύτερο όταν κινείται.
Διαλέξτε τη ζάντα που θα ξεχωρίσει για το δικό σας RAV4.



Ζάντες αλουμινίου 17"
(5-άκτινη)
Έκδοση Active, Style, Hybrid
Active & Hybrid Style

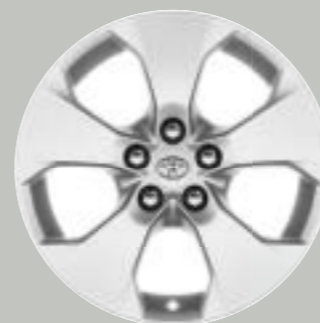


Ζάντες αλουμινίου 18"
(5-άκτινη)
Έκδοση Style+, Adventure, Hybrid
Style+ & Hybrid Adventure



Ζάντες αλουμινίου 18"
σε μαύρο χρώμα (5-άκτινη)
Έκδοση Hybrid Black Edition

ΠΡΟΑΙΡΕΤΙΚΕΣ
ΖΑΝΤΕΣ



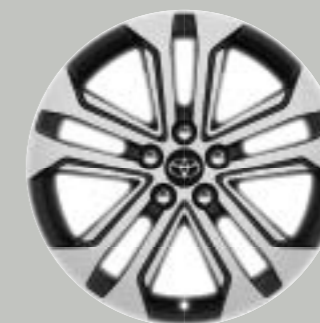
Ζάντες αλουμινίου 17" ασημί
Προαιρετικά σε όλες τις εκδόσεις



Ζάντες αλουμινίου 18" ασημί
Προαιρετικά σε όλες τις εκδόσεις



Ζάντες αλουμινίου 18" σε μαύρο χρώμα
Προαιρετικά σε όλες τις εκδόσεις



Ζάντες αλουμινίου 18"
machined-face (5 διπλές ακτίνες)
Προαιρετικά σε όλες τις εκδόσεις



Ζάντες αλουμινίου 19"
Προαιρετικά σε όλες τις εκδόσεις

ΥΠΑΡΧΕΙ Η ΠΟΙΟΤΗΤΑ
ΑΛΛΑ ΥΠΑΡΧΕΙ ΚΑΙ Η

ΠΡΟΣΑΡΜΟΓΗ ΣΤΑ ΜΕΤΡΑ ΣΟΥ

Οι λεπτομέρειες μετράνε.
Επιλέξτε την επένδυση που σας ταιριάζει.



Μαύρο ύφασμα
Έκδοση Active
& Active Hybrid



Μαύρο ύφασμα
Έκδοση Style, Style+
& Hybrid Style



**Καθίσματα με υφή δέρματος
και μπλε ραφές**
Έκδοση Hybrid Black Edition



Μαύρο δέρμα
Έκδοση Adventure



Μπεζ δέρμα
Έκδοση Adventure



Ανοιχτό γκρι δέρμα
Έκδοση Adventure



ΠΡΟΑΙΡΕΤΙΚΑ ΦΙΝΙΡΙΣΜΑΤΑ



**Καφέ Saddle και μαύρο
δέρμα***
Προαιρετικά σε όλα τα πακέτα



Γκρι και μαύρο δέρμα*
Προαιρετικά σε όλα τα πακέτα



**Μαύρο Alcantara® και δέρμα
με καφέ saddle ραβδώσεις
και ραφές***
Προαιρετικά σε όλα τα πακέτα



**Μαύρο δέρμα με γκρι
ραβδώσεις και ραφές***
Προαιρετικά σε όλα τα πακέτα

* Αποτελείται από φυσικό
δέρμα και συνθετικό δέρμα.

ΤΕΧΝΙΚΑ ΧΑΡΑΚΤΗΡΙΣΤΙΚΑ

ΤΕΧΝΙΚΑ ΧΑΡΑΚΤΗΡΙΣΤΙΚΑ

ΠΕΡΙΒΑΛΛΟΝΤΙΚΗ ΑΠΟΔΟΣΗ	2.5l Hybrid Dynamic Force e-CVT FWD	2.5l Hybrid Dynamic Force e-CVT AWD-i	2.0l Valvematic 6 M/T FWD	2.0l Valvematic CVT FWD	2.0l Valvematic 6 M/T AWD	2.0l Valvematic CVT AWD
Προτεινόμενος τύπος καυσίμου	Αμόλυβδη 95 οκτανίων ή παραπάνω					
Χωρητικότητα ρεζερβουάρ (λίτρα)	55					
ΚΑΤΑΝΑΛΩΣΗ ΚΑΥΣΙΜΟΥ (Οδηγία ΕΕ 2017/1153 όπως τροποποιήθηκε από την Οδηγία 2017/1231)						
Μικτός κύκλος (λίτρα/100 χλμ.)	4.4/4.4/4.5/4.6	4.5/4.4/4.4/4.4	6.0/6.0/6.1	5.6/5.6/5.6	6.2/6.4/6.4/6.4	5.8/5.9/5.9/5.9
Αστικός κύκλος (λίτρα/100 χλμ.)	4.3/4.3/4.9/5.0	4.4/4.4/4.5/4.5	7.5/7.5/7.6	6.4/6.4/6.5	7.7/7.8/7.8/7.8	6.8/6.8/6.8/6.8
Υπεραστικός κύκλος (λίτρα/100 χλμ.)	4.7/4.7/4.5/4.5	4.6/4.6/4.6/4.6	5.2/5.2/5.3	5.1/5.1/5.1	5.4/5.5/5.5/5.5	5.3/5.4/5.4/5.4
ΔΙΟΞΕΙΔΙΟ ΤΟΥ ΑΝΘΡΑΚΑ CO₂ (Οδηγία ΕΕ 2017/1153 όπως τροποποιήθηκε από την Οδηγία 2017/1231)						
Μικτός κύκλος (λίτρα/100 χλμ.)	100/102/105/105	102/100/101/102	138/138/140	127/127/128	142/145/145/145	134/136/136/136
Αστικός κύκλος (λίτρα/100 χλμ.)	99/99/113/113	100/100/102/102	171/171/174	145/145/148	175/178/178/178	155/156/156/156
Υπεραστικός κύκλος (λίτρα/100 χλμ.)	108/108/103/103	105/105/106/106	119/119/121	116/116/117	123/126/126/126	122/124/124/124
ΕΚΠΟΜΠΕΣ ΚΑΥΣΑΕΡΙΩΝ (Οδηγία ΕΕ 715/2007 συμπληρωμένο από την Οδηγία 2017/1347AG)						
Euro Class	EURO 6 DG					
Μονοξείδιο του άνθρακα, CO (χλγρμ./χλμ)	175.1	169.2	375.1	317.2	390	278.7
Υδρογονάνθρακες, THC (χλγρμ./χλμ)	17.2	17.3	13.5	21.4	14.3	18.3
Υδρογονάνθρακες, NMHC (χλγρμ./χλμ)	21.4	14.3	10.6	17.8	13.2	15
Οξείδια του αζώτου, NOx (χλγρμ./χλμ)	3.0	2.8	12.4	8.7	10.4	15.6
Σωματίδια καπνού (χλγρμ./χλμ)	0.13	0.15	0.31	0.16	0.36	0.27
Θόρυβος dB(A)	69*	69	69	70	69	70

* Οι καταναλώσεις και οι εκπομπές ρύπων εμφανίζονται με τη σειρά εκδόσεων Active/Style/Style+ ή Black Edition/Adventure

Η κατανάλωση καυσίμου, οι εκπομπές διοξειδίου του άνθρακα (CO₂) και τα επίπεδα θορύβου μετρώνται σε ελεγχόμενο περιβάλλον, με βασικό όχημα παραγωγής και σύμφωνα με τις νέες απαιτήσεις της ευρωπαϊκής νομοθεσίας 2017/1151 που δημοσιεύει η Ευρωπαϊκή Επιτροπή. Η κατανάλωση καυσίμου και οι εκπομπές διοξειδίου του άνθρακα (CO₂) του οχήματός σας ίσως διαφέρουν από τις μετρήσεις. Η οδηγική συμπεριφορά καθώς και άλλοι παράγοντες (όπως οι συνθήκες του οδοστρώματος, η κυκλοφοριακή κίνηση, η κατάσταση του οχήματος, ο εξοπλισμός, το φορτίο, ο αριθμός επιβατών κλπ) διαδραματίζουν σημαντικό ρόλο στην μέτρηση της κατανάλωσης καυσίμου και των εκπομπών διοξειδίου του άνθρακα (CO₂).

Για περισσότερες πληροφορίες ή αν ενδιαφέρεστε να αγοράσετε ένα βασικό όχημα παραγωγής, παρακαλούμε απευθυνθείτε: <https://www.toyota-europe.com/world-of-toyota/feel/environment/worldwide-harmonized-light>

* Τιμές τετρακίνητου

ΚΙΝΗΤΗΡΑΣ

	2.5l Hybrid Dynamic Force e-CVT	2.0l Valvematic 6 M/T	2.0l Valvematic CVT
Κωδικός κινητήρα	A25A-FXS	M20A-FKS	M20A-FKS
Κύλινδροι	4 σε σειρά	4 σε σειρά	4 σε σειρά
Μηχανισμός βαλβίδων	"2 εκκεντροφόροι επικεφαλής (DOHC), 16 βαλβίδες με VVT-ie (εισαγωγή) και VVT-i (εξαγωγή)	"2 εκκεντροφόροι επικεφαλής (DOHC), 16 βαλβίδες με VVT-ie (εισαγωγή) και VVT-i (εξαγωγή)	"2 εκκεντροφόροι επικεφαλής (DOHC), 16 βαλβίδες με VVT-ie (εισαγωγή) και VVT-i (εξαγωγή)
Τροφοδοσία	Ηλεκτρονικός ψεκασμός	Ηλεκτρονικός ψεκασμός	Ηλεκτρονικός ψεκασμός
Κυβισμός (κ.εκ.)	2487	1987	1987
Διάμετρος x διαδρομή (χλστ.)	87.50 x 103.48	80.50 x 97.62	80.50 x 97.62
Σχέση συμπίεσης	14.0:1	13.0:1	13.0:1
Μέγιστη ισχύς (DIN hp)	176	175	175
Μέγιστη ισχύς (kW/σ.α.λ.)	129/5700	129/6600	129/6600
Μέγιστη ροπή (Nm/σ.α.λ.)	221/3600-5200	208/4300-5200	208/4300-5200
Συνδυασμένη απόδοση υβριδικού συστήματος (DIN hp)	218/222*		
Συνδυασμένη απόδοση υβριδικού συστήματος (kW)	160/163*		

Εμπρόσθιος ηλεκτροκινητήρας

	Συγχρονισμένος κινητήρας μόνιμου μαγνήτη	Τύπος	Νικελίου - μετάλλου υβριδίου
Τύπος			
Μέγιστη ισχύς (kW)	48.0	Χωρητικότητα μπαταρίας 3 ώρες αμπέρ x ώρα	6.5
Μέγιστη ροπή (Nm)	121.0		

Υβριδική μπαταρία οχήματος

ΕΠΙΔΟΣΕΙΣ

	2.5l Hybrid Dynamic Force e-CVT	2.0l Valvematic 6 M/T	2.0l Valvematic CVT
Μέγιστη ταχύτητα (χλμ./ώρα)	180	190	190
Επιτάχυνση 0-100 χλμ./ώρα (δευτ.)	8.1*/8.4	9.8/9.9*	10.7/11.0*
Αεροδυναμικός Συντελεστής	0.32	0.32	0.32

ΒΑΡΗ & ΔΥΝΑΤΟΤΗΤΑ ΡΥΜΟΥΛΚΗΣΗΣ

	2.5l Hybrid Dynamic Force e-CVT	2.0l Valvematic 6 M/T	2.0l Valvematic CVT
Μικτό βάρος (kg)	2135-2225*	2050-2105*	2065-2155*
Καθαρό βάρος (kg)	1590-1650*	1450-1515 & 1510-1605*	1485-1590 & 1560-1660*
Ικανότητα ρυμούλκησης με φρένα (kg)	800	2000	1500
Ικανότητα ρυμούλκησης χωρίς φρένα (kg)	750	750	750

ΑΝΑΡΤΗΣΕΙΣ

Εμπρός	Γόνατα MacPherson
Πίσω	Πολλαπλών συνδέσμων

ΣΥΣΤΗΜΑ ΠΕΔΗΣΗΣ

Εμπρός	Αεριζόμενα Δισκόφρενα
Πίσω	Αεριζόμενα Δισκόφρενα

ΕΣΩΤΕΡΙΚΕΣ ΔΙΑΣΤΑΣΕΙΣ ΚΑΙ ΟΓΚΟΙ ΦΟΡΤΩΣΗΣ

Εσωτερικό πλάτος (mm)	1515
Εσωτερικό ύψος (mm)	1210/1230
Μήκος χώρου αποσκευών (λίτρα), πίσω κάθισμα όρθιο (mm)	1015
Πλάτος χώρου αποσκευών (mm)	1499
Ύψος χώρου αποσκευών (mm)	931
Όγκος χώρου αποσκευών (m ³)	0.733
VDA χώρος αποσκευών έως το κάλυμμα με σηκωμένο το πίσω κάθισμα (lt)	580

ΕΞΩΤΕΡΙΚΕΣ ΔΙΑΣΤΑΣΕΙΣ

Εξωτερικό ύψος (mm)	4600
Εξωτερικό πλάτος (mm)	1855
Εξωτερικό ύψος (mm)	1685
Εμπρός μετατρόχιο (mm)	1610
Πίσω μετατρόχιο (mm)	1640
Εμπρός πρόβολος (mm)	925
Πίσω πρόβολος (mm)	985
Μεταξόνιο (mm)	2690

ΤΙΜΟΝΙ

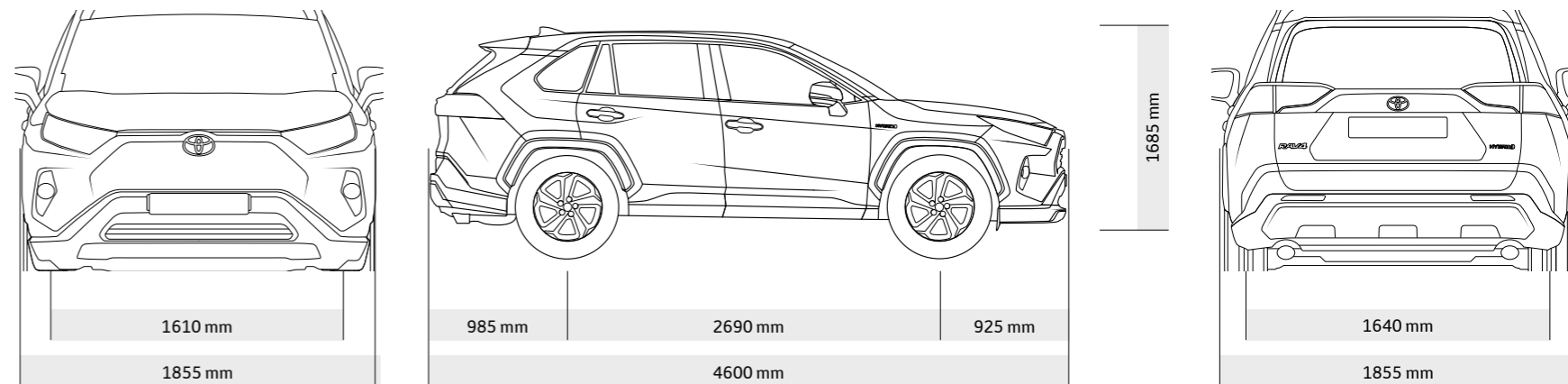
Κύκλος στροφής (m)	11
--------------------	----

ΕΚΤΟΣ ΔΡΟΜΟΥ

Ελάχιστη απόσταση από το έδαφος (mm)	190/195
Γωνία αναχώρησης (o)	20

ΕΛΑΣΤΙΚΑ ΚΑΙ ΖΑΝΤΕΣ

	Hybrid Active	Hybrid Style	Hybrid Black Edition	Hybrid Adventure	Active	Style	Style Plus	Adventure
Ζάντες αλουμινίου 17" (5-άκτινες)	●	●	–	–	●	●	–	–
Ζάντες αλουμινίου 18" (5-άκτινες)	–	–	–	●	–	–	●	●
Ζάντες αλουμινίου 18" σε μαύρο χρώμα (5-άκτινες)	–	–	●	–	–	–	–	–
Ρεζέρβα	●	●	●	●	●	●	●	–
Κιτ επισκευής ελαστικού	–	–	–	–	–	–	–	●



ΕΞΩΤΕΡΙΚΗ ΕΜΦΑΝΙΣΗ	Hybrid Active	Hybrid Style	Hybrid Black Edition	Hybrid Adventure	Active	Style	Style+	Adventure
Εμπρός μάσκα σε χρώμα μαύρο	●	—	—	—	●	—	—	—
Εμπρός μάσκα σε χρώμα γκρι σκούρο	—	●	●	●	—	●	●	●
Εμπρός μάσκα με πλέγμα	●	●	●	●	●	●	●	●
Οδηγοί LED στα εμπρός φώτα	●	●	●	●	●	●	●	●
Προβολείς ομίχλης με πλαίσιο σε μαύρη απόχρωση	—	●	●	●	—	●	●	●
Εμπρός προφυλακτήρας σε μαύρο χρώμα	—	—	●	●	—	—	●	●
Διακοσμητική γρίλλια εμπρός σε χρώμα ασημί	—	●	●	●	—	●	●	●
Πίσω φώτα με οδηγούς LED	●	●	●	●	●	●	●	●
Πίσω προφυλακτήρας σε μαύρο χρώμα	—	—	●	●	—	—	●	—
Πίσω αεροτομή στο χρώμα του αμαξώματος	●	●	—	●	●	●	●	●
Πίσω αεροτομή σε χρώμα Attitude black	—	—	●	—	—	—	—	—
Ενθετο στην πόρτα του πορτ-μπακάζ στο χρώμα του αμαξώματος	●	—	—	—	●	—	—	—
Ενθετο στην πόρτα του πορτ-μπακάζ σε χρώμα ασημί	—	●	●	●	—	●	●	●
Εξωτερικοί καθρέπτες στο χρώμα του αμαξώματος	●	●	—	●	●	●	●	●
Εξωτερικοί καθρέπτες σε Attitude black	—	—	●	—	—	—	—	—
Λαβές θυρών στο χρώμα του αμαξώματος	●	●	●	—	●	●	●	—
Ενθετα χρωμίου στις λαβές θυρών	—	—	—	●	—	—	—	●
Φιμέ τζάμια πίσω	—	—	●	●	—	—	●	●
Εμπρός κολώνες σε χρώμα Attitude black	—	—	●	—	—	—	—	—
Θόλος τροχού σε χρώμα μαύρο	●	●	—	●	●	●	●	●
Θόλος τροχού σε χρώμα Attitude Black	—	—	●	—	—	—	—	—
Οροφή σε χρώμα Attitude black	—	—	●	—	—	—	—	—
Οροφή στο χρώμα του αμαξώματος	●	●	—	●	●	●	●	●
Κεραία σε σχέδιο πτερυγίου καρχαρία	—	●	●	●	—	●	●	●
Κεραία ενσωματωμένη στην οροφή	●	●	●	●	●	●	●	●
Κεραία σε σχέδιο πτερυγίου καρχαρία με χρώμα Attitude black	—	—	●	—	—	—	—	—
Κεραία σε σχέδιο πτερυγίου καρχαρία στο χρώμα του αμαξώματος	—	●	—	●	—	●	●	●

ΕΞΩΤΕΡΙΚΗ ΑΝΕΣΗ	Hybrid Active	Hybrid Style	Hybrid Black Edition	Hybrid Adventure	Active	Style	Style+	Adventure
Ανοιγμα πορτ-μπακάζ με κίνηση ποδιού	—	—	●	●	—	—	●	●
Ανοιγμα πορτ-μπακάζ με κουμπί	●	●	●	●	●	●	●	●
Ηλεκτρικό πορτ-μπακάζ	—	—	●	●	—	—	●	●
Ξεκλείδωμα πορτ-μπακάζ με τηλεχειρισμό	●	●	●	●	—	●	●	●
Προβολείς με λειτουργία Follow-me-home	●	●	●	●	●	●	●	●
Αισθητήρες φώτων	●	●	●	●	●	●	●	●
Αισθητήρες βροχής	—	●	●	●	—	●	●	●
Ηλεκτρικά ρυθμιζόμενοι εξωτερικοί καθρέπτες	●	●	●	●	●	●	●	●
Θερμαινόμενοι εξωτερικοί καθρέπτες	●	●	●	●	●	●	●	●
Αυτόματα αναδιπλούμενοι εξωτερικοί καθρέπτες	●	●	●	●	●	●	●	●
Φλας ενσωματωμένο στους εξωτερικούς καθρέπτες	●	●	●	●	●	●	●	●
Κλείδωμα θυρών με τηλεχειρισμό	●	●	●	●	●	●	●	●
Σύστημα έξυπνης εισόδου και εκκίνησης	—	—	●	●	—	—	●	●
Σύστημα Έξυπνης εκκίνησης	●	●	—	—	●	●	—	—
Σύστημα αντι-μπλοκαρίσματος της ηλεκτρικής οροφής	—	—	—	—	—	—	—	●
Πανοραμική ηλ. ανοιγόμενη οροφή	—	—	○	—	—	—	○	●

● = Standard ○ = Optional — = Not available

ΕΣΩΤΕΡΙΚΗ ΕΜΦΑΝΙΣΗ	Hybrid Active	Hybrid Style	Hybrid Black Edition	Hybrid Adventure	Active	Style	Style+	Adventure
Ένθετο σε χρώμα ασημί στο επάνω μέρος του ταμπλό	●	●	●	●	●	●	●	●
Μπλε εσωτερικός φωτισμός θυρών	–	–	●	●	–	–	●	●
Ασημί πλαίσιο στον πίνακα οργάνων	●	●	●	●	●	●	●	●
Τριάκτινο δερμάτινο τιμόνι	●	●	●	●	●	●	●	●
Διακοσμητικό ένθετο χρωμίου στο τιμόνι	●	●	●	●	●	●	●	●
Κεντρική κονσόλα σε Piano black	●	●	●	●	●	●	●	●
Διακοσμητικό ένθετο στην κεντρική κονσόλα σε χρώμα ασημί	●	●	●	●	●	●	●	●
Πλαίσιο στην οθόνη πολυμέσων σε χρώμα ασημί	●	●	●	●	●	●	●	●
Ένθετο χρωμίου στους κεντρικούς αεραγωγούς	–	●	●	●	–	●	●	●
Ένθετο χρωμίου στους πλαϊνούς αεραγωγούς	–	●	●	●	–	●	●	●
Δερμάτινος λεβιές ταχυτήτων	●	●	●	●	●	●	●	●
Χρωμιωμένος λεβιές ταχυτήτων	●	●	●	●	●	●	●	●
Ασημένιος λεβιές ταχυτήτων	–	●	●	●	–	●	●	●
Περίγραμμα κιβωτίου ταχυτήτων σε χρώμα ασημί	●	●	●	●	●	●	●	●
Ηλεκτρικό χειρόφρενο	●	●	●	●	●	●	●	●
Μπλε φωτισμός στις ποτηροθήκες	–	–	●	●	–	–	●	●
Υποβραχιόνια εμπρός θυρών από δερματίνη	●	●	●	●	●	●	●	●
Διακοσμητικό ένθετο στις εμπρός λαβές σε χρώμα ασημί	●	●	●	●	●	●	●	●
Εσωτερικές χρωμιωμένες / σατινέ χειρολαβές	–	●	●	●	–	●	●	●
Πίσω υποβραχιόνιο	●	●	●	●	●	●	●	●
Εσωτερική επένδυση οροφής σε χρώμα γκρι	●	●	–	–	●	●	●	●
Εσωτερική επένδυση οροφής σε χρώμα μαύρο	–	–	●	–	–	–	–	–

ΕΣΩΤΕΡΙΚΗ ΑΝΕΣΗ	Hybrid Active	Hybrid Style	Hybrid Black Edition	Hybrid Adventure	Active	Style	Style+	Adventure
Air-Condition	●	–	–	–	●	–	–	–
Αυτόματος διζωνικός κλιματισμός	–	●	●	●	–	●	●	●
Φίλτρο γύρης	●	●	●	●	●	●	●	●
Φίλτρο καθαρισμού αέρα	●	●	●	●	●	●	●	●
Αεραγωγοί για τους πίσω επιβάτες	●	●	●	●	●	●	●	●
Ηλεκτρικό σύστημα διεύθυνσης	●	●	●	●	●	●	●	●
Χειριστήρια αλλαγής ταχυτήτων στο τιμόνι	–	●*	●*	●*	–	●*	●*	●*
Σύστημα εκκίνησης με κλειδί	●	–	–	–	●	–	–	–
Κουμπί εκκίνησης	–	●	●	●	–	●	●	●
Κάθισμα οδηγού με ρύθμιση καθ' ύψος	●	●	●	●	–	●	●	●
Κάθισμα οδηγού με ηλεκτρική ρύθμιση καθ' ύψος	–	–	●	●	–	–	●	●
Ηλεκτρικά ρυθμιζόμενη οσφύϊκη υποστήριξη πλάτης οδηγού	–	–	–	●	–	–	–	●
Λειτουργία μνήμης στο κάθισμα οδηγού	–	–	–	●	–	–	–	●
Θερμαινόμενα εμπρός καθίσματα	–	–	–	●	–	–	–	●
Ηλεκτρικά συρρόμενο κάθισμα οδηγού	–	–	●	●	–	–	●	●
Ηλεκτρική ρύθμισης μέσης στο κάθισμα οδηγού	–	–	–	●	–	–	–	●
Τιμόνι με χειροκίνητη ρύθμιση καθ' ύψος	●	●	●	●	●	●	●	●
Τιμόνι με χειροκίνητη ρύθμιση σε βάθος	●	●	●	●	●	●	●	●
Χειροκίνητος εσωτερικός καθρέφτης	●	–	–	–	●	–	–	–
Ηλεκτροχρωματικός εσωτερικός καθρέπτης	–	●	●	●	–	●	●	●
Κεντρικό υποβραχιόνιο	●	●	●	●	●	●	●	●

*Εκδόσεις με αυτόματο κιβώτιο CVT και e-CVT

ΕΣΩΤΕΡΙΚΗ ΑΝΕΣΗ	Hybrid Active	Hybrid Style	Hybrid Black Edition	Hybrid Adventure	Active	Style	Style+	Adventure
Εμπρός καθίσματα με εξαερισμό	—	—	—	●	—	—	—	●
Πίσω υποβραχιόνιο	●	●	●	●	●	●	●	●
Πίσω καθίσματα αναδιπλούμενα, διαιρούμενα 60:40	●	●	●	●	●	●	●	●
Σύστημα Toyota Easy Flat	●	●	●	●	●	●	●	●
Εμπρός ηλεκτρικά παράθυρα	●	●	●	●	●	●	●	●
Πίσω ηλεκτρικά παράθυρα	●	●	●	●	●	●	●	●
Αυτόματη λειτουργία παραθύρων	●	●	●	●	●	●	●	●
Σύστημα αντιμπλοκαρίσματος στα ηλεκτρικά παράθυρα	●	●	●	●	●	●	●	●
Αντιθαμβωτικό πίσω παρμπρίζ	●	●	●	●	●	●	●	●
Υαλοκαθαριστήρες με διακοπτόμενη λειτουργία	●	●	●	●	●	●	●	●
Ειδικός φωτισμός οδηγού και συνοδηγού	●	●	●	●	●	●	●	●
Εσωτερικός κεντρικός φωτισμός	●	●	●	●	●	●	●	●
Φωτισμός πορτ-μπακάζ	●	●	●	●	●	●	●	●
Σύστημα φωτισμού εισόδου	●	●	●	●	●	●	●	●
Φωτισμός δαπέδου	—	●	●	●	—	●	●	●
Σκιάδιο οδηγού με φωτισμό	●	●	●	●	●	●	●	●
Σκιάδιο συνοδηγού με φωτισμό	●	●	●	●	●	●	●	●
Σκιάδιο οδηγού με καθρέπτη	●	●	●	●	●	●	●	●
Σκιάδιο συνοδηγού με καθρέπτη	●	●	●	●	●	●	●	●
Πρίζα 12V εμπρός (2)	●	●	—	—	●	●	—	—
Πρίζα 12V εμπρός	—	—	●	●	—	—	●	●

ΕΣΩΤΕΡΙΚΗ ΑΝΕΣΗ	Hybrid Active	Hybrid Style	Hybrid Black Edition	Hybrid Adventure	Active	Style	Style+	Adventure
Πρίζα πορτ-μπακάζ 12V	●	●	●	●	●	●	●	●
Λειτουργία Ασύρματης φόρτισης smartphone	—	●	●	●	—	●	●	●
Ηλεκτρικό κλείδωμα θυρών	●	●	●	●	●	●	●	●
Αυτόματο κλείδωμα θυρών με αισθητήρες ταχύτητας	●	●	●	●	●	●	●	●
Κλειδαριές ασφαλείας για παιδιά	●	●	●	●	●	●	●	●
Εγχρωμη οθόνη πληροφοριών TFT 4.2"	●	—	—	—	●	—	—	—
Έγχρωμη οθόνη πληροφοριών TFT 7.0"	—	●	●	●	—	●	●	●
Ένδειξη οικονομικής οδήγησης	●	●	●	●	—	—	—	—
Ένδειξη υβριδικής λειτουργίας	●	●	●	●	—	—	—	—
Χειριστήρια ήχου στο τιμόνι	●	●	●	●	●	●	●	●
Χειριστήρια ελέγχου οθόνης πληροφοριών στο τιμόνι	●	●	●	●	●	●	●	●
Χειριστήριο τηλεφώνου στο τιμόνι	●	●	●	●	●	●	●	●
Χειριστήριο φωνητικής αναγνώρισης στο τιμόνι	●	●	●	●	●	●	●	●
Αυτόματη Λειτουργία Προβολέων	●	●	●	●	●	●	●	●
Εμπρός βοηθητικές λαβές	●	●	●	●	●	●	●	●
Σύστημα Ειδοποίησης Αλλαγής Λωρίδας	●	●	●	●	●	●	●	●
Πίσω βοηθητικές λαβές	●	●	●	●	●	●	●	●

● = Standard ○ = Optional — = Not available

ΑΠΟΘΗΚΕΥΤΙΚΟΙ ΧΩΡΟΙ	Hybrid Active	Hybrid Style	Hybrid Black Edition	Hybrid Adventure	Active	Style	Style+	Adventure
Αποθηκευτικός χώρος στο πάνω μέρος του ταμπλό	●	●	●	●	●	●	●	●
Ντουλαπάκι συνοδηγού	●	●	●	●	●	●	●	●
Ντουλαπάκι συνοδηγού με δυνατότητα κλειδώματος	●	●	●	●	●	●	●	●
Θήκες για μπουκάλι εμπρός	●	●	●	●	●	●	●	●
Θήκες για μπουκάλι πίσω	●	●	●	●	●	●	●	●
Ποτηροθήκη 1.5λτ.	●	●	●	●	●	●	●	●
Ποτηροθήκες εμπρός	●	●	●	●	●	●	●	●
Ποτηροθήκες πίσω	●	●	●	●	●	●	●	●
Κρεμάστρες στα πίσω καθίσματα	●	●	●	●	●	●	●	●
Θήκη γυαλιών	●	●	●	●	●	●	●	●
Χώρος αποθήκευσης στην πλάτη καθίσματος του συνοδηγού	●	●	●	●	●	●	●	●
Πίσω υποβραχιόνιο με αποθηκευτικό χώρο	●	●	●	●	●	●	●	●
Συρόμενο κάλυμμα χώρου αποσκευών	●	●	●	●	●	●	●	●
Κάλυμμα χώρου αποσκευών διπλής όψης	●	●	●	●	●	●	●	●

ΣΥΝΔΕΣΙΜΟΤΗΤΑ	Hybrid Active	Hybrid Style	Hybrid Black Edition	Hybrid Adventure	Active	Style	Style+	Adventure
Σύστημα Πολυμέσων Toyota Touch με οθόνη αφής 7"	●	—	—	—	●	—	—	—
Σύστημα Πολυμέσων Toyota Touch με οθόνη αφής 8"	—	●	●	●	—	●	●	●
Κάμερα οπισθοπορείας	●	●	●	●	●	●	●	●
Σύστημα πλοήγησης Toyota Touch 2 & Go	—	—	●	●	—	—	●	●
Συνδεδεμένες υπηρεσίες MyT	●	●	●	●	●	●	●	●
6 ηχεία	●	●	—	—	●	●	—	—
9 ηχεία	—	—	●	●	—	—	●	●
Προηγμένο ηχοσύστημα JBL	—	—	●	●	—	—	—	●
Λειτουργία Bluetooth hands-free	●	●	●	●	●	●	●	●
Φωνητική αναγνώριση	—	—	●	●	—	—	●	●
Θύρες USB και AUX	●	●	●	●	●	●	●	●

ΑΣΦΑΛΕΙΑ	Hybrid Active	Hybrid Style	Hybrid Black Edition	Hybrid Adventure	Active	Style	Style+	Adventure
Adaptive Cruise Control (MT)	●	●	●	●	●	●	●	●
Adaptive Cruise Control πλήρους εμβέλειας (CVT/eCVT)	●	●	●	●	●	●	●	●
Σύστημα Ελέγχου Διατήρησης Λωρίδας	●	●	●	●	—	—	—	—
Σύστημα Ειδοποίησης αλλαγής λωρίδας	—	—	—	—	●	●	●	●
Αυτόματη λειτουργία προβολέων	●	●	●	●	●	●	●	●
Κάμερα οπισθοπορείας	●	●	●	●	●	●	●	●
Σύστημα ανίχνευσης κόπωσης οδηγού	●	●	●	●	●	●	●	●
Σύστημα Αναγνώρισης Σημάτων Κυκλοφορίας	●	●	●	●	●	●	●	●
Σύστημα Έξυπνων Αισθητήρων εμπρός με αυτόματη πέδηση	—	●	●	●	—	●	●	●
Σύστημα Έξυπνων Αισθητήρων πίσω με αυτόματη πέδηση	—	●	●	●	—	●	●	●
Σύστημα ελέγχου τυφλού σημείου (BSM)	—	—	—	●	—	—	—	●
Σύστημα ειδοποίησης διασταυρούμενης κυκλοφορίας με υποβοήθηση πέδησης (RCTA)	—	—	—	●	—	—	—	●
Σύστημα αποφυγής πρόσκρουσης με ανίχνευση πεζών και ποδηλάτων	●	●	●	●	●	●	●	●
Σύστημα κλήσης eCall έκτακτης ανάγκης	●	●	●	●	●	●	●	●
Σύστημα πανοραμικής προβολής	—	—	—	●	—	—	—	●
Immobiliser	●	●	●	●	●	●	●	●
Φώτα Πέδησης Έκτακτης Ανάγκης (EBS)	●	●	●	●	●	●	●	●
Σύστημα υποβοήθησης πέδησης (BA)	●	●	●	●	●	●	●	●
Πίσω φώτα LED πέδησης	●	●	●	●	●	●	●	●
Πίσω φώτα LED	●	●	●	●	●	●	●	●
Εμπρός προβολείς LED	—	●	●	●	—	●	●	—
Φώτα ημέρας LED	●	●	●	●	●	●	●	●
Προβολείς ομίχλης	—	●	●	●	—	●	●	●
Αυτόματη ρύθμιση ύψους φωτών	●	●	●	●	●	●	●	●
Σύστημα πλύσης προβολέων	—	—	—	●	—	—	—	●

ΑΣΦΑΛΕΙΑ	Hybrid Active	Hybrid Style	Hybrid Black Edition	Hybrid Adventure	Active	Style	Style+	Adventure
Σύστημα υποβοήθησης εκκίνησης σε ανηφόρα (HAC)	●	●	●	●	●	●	●	●
Σύστημα ελέγχου κατάβασης (DAC)	—	—	—	—	—	●	●	●
Σύστημα ελέγχου ευστάθειας οχήματος (VSC)	●	●	●	●	●	●	●	●
Σύστημα προειδοποίησης πίεσης ελαστικών (TPWS)	●	●	●	●	●	●	●	●
Σύστημα αντιμπλοκαρίσματος των τροχών με ηλεκτρική κατανομή της δύναμης πέδησης (ABS with EBD)	●	●	●	●	●	●	●	●
Σύστημα ελέγχου ταλάντωσης τρέιλερ (TSC)	●	●	●	●	●	●	●	●
Αερόσακοι SRS - 7	●	●	●	●	●	●	●	●
Διακόπτης ενεργοποίησης / απενεργοποίησης αερόσακου συνοδηγού	●	●	●	●	●	●	●	●
Υπενθύμιση χρήσης ζώνης ασφαλείας εμπρός	●	●	●	●	●	●	●	●
Προενταντήρες ζωνών ασφαλείας και ρυθμιστές έντασης	●	●	●	●	●	●	●	●
Καθίσματα με λειτουργία αποφυγής τραυματισμού αυχένα (WIL)	●	●	●	●	●	●	●	●
Σύστημα πρόδεσης παιδικού καθίσματος ISOFIX	●	●	●	●	●	●	●	●
Υπενθύμιση χρήσης ζώνης στο πίσω κάθισμα	●	●	●	●	●	●	●	●
Πίσω προσκέφαλα	●	●	●	●	●	●	●	●

ΕΠΙΔΟΣΕΙΣ, ΜΕΤΑΦΟΡΑ & ΠΡΟΣΤΑΣΙΑ	Hybrid Active	Hybrid Style	Hybrid Black Edition	Hybrid Adventure	Active	Style	Style+	Adventure
Μπάρες οροφής σε χρώμα Attitude black	—	●	●	●	—	●	●	●
Πλαϊνοί προφυλακτήρες σε χρώμα μαύρο	●	●	●	●	●	●	●	●
Πλαϊνοί προφυλακτήρες σε χρώμα Attitude black	—	—	●	—	—	—	—	—
Επιλογέας στυλ οδήγησης	●	●	●	●	●	●	●	●
Διακόπτης τετρακίνησης	●*	●*	●*	●*	●*	●*	●*	●*
Πίσω διαφορικό μερικής ολισθησης με δυνατότητα κλειδώματος (LSD)	●*	●*	●*	●*	●*	●*	●*	●*
Διπλές απολήξεις εξάτμισης	●	●	●	●	●	●	●	●
Σύστημα Stop & Start	—	—	—	—	●	●	●	●

*Εκδόσεις AWD

ΤΟΥΤΑ ΠΕΡΙΒΑΛΛΟΝΤΙΚΗ ΠΡΟΚΛΗΣΗ 2050



Στην Toyota, θέλουμε να προχωρήσουμε ακόμα πιο πέρα από τις μηδενικές περιβαλλοντικές επιπτώσεις και να αφήσουμε τον κόσμο σε ένα καλύτερο επίπεδο από αυτό που τον βρήκαμε. Για να γίνει αυτό, έχουμε θέσει έξι προκλήσεις προκειμένου να τις ολοκληρώσουμε μέχρι το 2050. Κάθε μία παρουσιάζει τις δικές της δυσκολίες, αλλά δεσμευόμαστε να δημιουργήσουμε θετικό και βιώσιμο αντίκτυπο στην κοινωνία και τον φυσικό κόσμο γύρω μας.

Για περισσότερες πληροφορίες γύρω από το Toyota Environmental Challenge παρακαλούμε επισκεφθείτε το: www.toyota-europe.com/world-of-toyota ή επικοινωνήστε με τον τοπικό εξουσιοδοτημένο έμπορο Toyota



CHALLENGE 1

ΜΗΔΕΝΙΚΕΣ ΕΚΠΟΜΠΕΣ CO2 ΣΕ ΚΑΘΕ ΝΕΟ ΟΧΗΜΑ

Μέχρι το 2050, θέλουμε να μειώσουμε τις εκπομπές CO2 των οχημάτων μας κατά 90% σε σύγκριση με το 2010. Για να επιτευχθεί αυτό, θα επικεντρωθούμε στην ανάπτυξη νέων οχημάτων με χαμηλές ή και μηδενικές εκπομπές CO2 ενώ θα κάνουμε ό, τι μπορούμε για να ενθαρρύνουμε την προτίμηση αυτών των οχημάτων.



CHALLENGE 4

ΕΛΑΧΙΣΤΟΠΟΙΗΣΗ ΚΑΙ ΒΕΛΤΙΣΤΟΠΟΙΗΣΗ ΤΗΣ ΧΡΗΣΗΣ ΥΔΑΤΙΝΩΝ ΠΟΡΩΝ

Για να ελαχιστοποιήσουμε τη χρήση νερού, έχουμε αρχίσει να συλλέγουμε όμβρια ύδατα στα εργοστάσια παραγωγής μας. Έχουμε αναπτύξει επίσης μεθόδους καθαρισμού έτσι ώστε το νερό να μπορεί να χρησιμοποιηθεί ξανά ή να επιστραφεί με ασφάλεια στο τοπικό σύστημα υδροδότησης.



* Η μεθοδολογία LCA της Toyota, η οποία εφαρμόζεται στα επιβατικά μας αυτοκίνητα, αναθεωρήθηκε και έχει εγκριθεί από την TÜVRheinland και έχει πιστοποιηθεί για τη συμμόρφωσή της κατά τα πρότυπα ISO14040 / 14044.



CHALLENGE 2

ΚΥΚΛΟΣ ΖΩΗΣ ΟΧΗΜΑΤΩΝ ΜΕ ΜΗΔΕΝΙΚΕΣ ΕΚΠΟΜΠΕΣ CO2

Κάθε σχεδιαστική λεπτομέρεια στα οχήματά μας αναλύεται για να διασφαλιστεί η χαμηλότερη δυνατή περιβαλλοντική επίπτωση καθ' όλη τη διάρκεια του κύκλου ζωής τους.*



CHALLENGE 5

ΚΑΘΙΕΡΩΣΗ ΜΙΑΣ ΚΟΙΝΩΝΙΑΣ ΚΑΙ ΣΥΣΤΗΜΑΤΩΝ ΒΑΣΙΣΜΕΝΩΝ ΣΤΗΝ ΑΝΑΛΥΚΛΩΣΗ

Εργαζόμαστε πάνω στην πρόκληση της ανακύκλωσης πόρων εδώ και 40 χρόνια, με αποτέλεσμα το 95% κάθε Toyota RAV4 να αφορά είναι επαναχρησιμοποιήσιμες και ανακτήσιμες ύλες. Επιπλέον, προσφέρουμε νέους και καινοτόμους τρόπους για να επιστρέψετε το όχημά σας όταν φτάσει τελικά «στο τέλος του δρόμου».



CHALLENGE 3

ΜΟΝΑΔΕΣ ΠΑΡΑΓΩΓΗΣ ΜΕ ΜΗΔΕΝΙΚΕΣ ΕΚΠΟΜΠΕΣ CO2

Για να μειώσουμε τις εκπομπές άνθρακα στα εργοστάσιά μας, εστιάζουμε στη βελτίωση των τεχνολογιών που χρησιμοποιούμε και στρεφόμαστε σε εναλλακτικές πηγές ενέργειας. Δεσμευόμαστε να κάνουμε τις εγκαταστάσεις μας αποδοτικότερες ως προς την ενέργεια και να υιοθετήσουμε ανανεώσιμες πηγές ενέργειας όπως η ηλιακή και η αιολική ενέργεια, καθώς και ενέργεια με χαμηλή χρήση άνθρακα όπως είναι το υδρογόνο.



CHALLENGE 6

ΚΑΘΙΕΡΩΣΗ ΜΙΑΣ ΜΕΛΛΟΝΤΙΚΗΣ ΚΟΙΝΩΝΙΑΣ ΣΕ ΑΡΜΟΝΙΑ ΜΕ ΤΗ ΦΥΣΗ

Για να διατηρήσουμε και να βελτιώσουμε τη συνύπαρξή μας με την φύση, διοργανώνουμε αναδασώσεις και δένδροφυτεύσεις, πράσινα αστικά περιβάλλοντα και άλλες περιβαλλοντικές πρωτοβουλίες, τόσο στις εγκαταστάσεις μας όσο και στο ευρύτερο περιβάλλον. Στόχος μας είναι να δημιουργήσουμε μια κοινωνία όπου οι άνθρωποι και η φύση συνυπάρχουν αρμονικά.

ΠΡΟΓΡΑΜΜΑ ΤΟΥΤΑ HYBRID HEALTH CHECK

Το πρόγραμμα είναι σχεδιασμένο ώστε να απολαμβάνετε την οδηγική εμπειρία και ποιότητα Hybrid, έχοντας πλέον 11-ετη εγγύηση της υβριδικής μπαταρίας, χωρίς περιορισμό χιλιομέτρων.

SERVICE ΠΟΙΟΤΗΤΑΣ ΤΟΥΤΑ

Το Toyota σας χρειάζεται έναν πλήρη έλεγχο Υγείας και Ασφάλειας κάθε δύο χρόνια ή κάθε 30.000χλμ. (όποιο προηγηθεί). Ένας ενδιαμέσος έλεγχος είναι απαραίτητος κάθε χρόνο ή κάθε 15.000χλμ.

ΧΑΜΗΛΟΤΕΡΟ ΚΟΣΤΟΣ ΣΥΝΤΗΡΗΣΗΣ

Το Toyota σας είναι σχεδιασμένο με γνώμονα την ελαχιστοποίηση του κόστους συντήρησης.

ΓΝΗΣΙΑ ΑΝΤΑΛΛΑΚΤΙΚΑ ΤΟΥΤΑ

Απολαμβάνετε την εγγύηση Toyota παντού, καθώς χρησιμοποιούμε μόνο γνήσια και εγκεκριμένα ανταλλακτικά στο αυτοκίνητό σας.

ΠΛΗΡΗΣ ΕΓΓΥΗΣΗ ΤΟΥΤΑ

Κάθε καινούριο Toyota καλύπτεται από πλήρη εγγύηση 6 ετών ή 180.000χλμ. (όποιο έρθει πρώτο) για όλα τα μηχανικά μέρη του αυτοκινήτου και για κάθε ελάττωμα που οφείλεται σε κατασκευαστικό σφάλμα. Επιπλέον, η εγγύηση καλύπτει οποιοδήποτε ελάττωμα στη βαφή ή την εμφάνιση σκουριάς στα μέρη του αμαξώματος για περίοδο τριών ετών, ενώ κάθε καινούριο Toyota καλύπτεται από αντισκωριακή εγγύηση 12 ετών, ανεξάρτητα από τα χιλιόμετρα που έχετε διανύσει.

ΠΡΟΣΘΕΤΗ ΑΣΦΑΛΕΙΑ

Το ολοκληρωμένο σύστημα ασφάλειας της Toyota έχει περάσει επιτυχώς την απαιτητική δοκιμασία της επίθεσης των λεπτών που έχουν θεσπίσει οι ασφαλιστικές εταιρίες.

ΤΟΥΤΑ EUROCARE

Το πρόγραμμα δωρεάν οδικής βοήθειας 3 ετών, Toyota Eurocare, σας καλύπτει σε 40 ευρωπαϊκές χώρες.

ΓΝΗΣΙΑ ΑΞΕΣΟΥΑΡ

Τα αξεσουάρ Toyota είναι σχεδιασμένα και κατασκευασμένα με την ίδια φροντίδα, ποιότητα και προσοχή στη λεπτομέρεια όπως και τα αυτοκίνητα Toyota. Όλα τα γνήσια αξεσουάρ Toyota συνοδεύονται από 3-ετή εγγύηση.

Επικοινωνήστε με τον πλησιέστερο Εξουσιοδοτημένο Έμπορο Toyota, για περισσότερες πληροφορίες σχετικά ή επισκεφθείτε το: www.toyota.gr

STATION
IF YOU CHOOSE



CHOOSE RAV4

ALL SUV. ALL HYBRID.

NO HALF MEASURES.



Η έκδοση που απεικονίζεται είναι η Hybrid Black Edition.



ALWAYS A
BETTER WAY

RAV4

www.toyota.gr/Rav4



Εστιάστε το
smartphone ή τη
webcam σας στο
γραφικό και ξεκινήστε
για νέα εμπειρία με το
RAV4.

TOYOTA.GR

Καταβάλαμε κάθε δυνατή προσπάθεια ώστε όλα τα στοιχεία που περιέχονται στο παρόν έντυπο να είναι ακριβή την εποχή δημοσίευσής του. Λεπτομέρειες για τις προδιαγραφές και τον εξοπλισμό που περιλαμβάνονται στο παρόν φυλλάδιο υπόκεινται στις τοπικές συνθήκες και κανονισμούς και ίσως διαφέρουν από τα μοντέλα που διατίθενται στην περιοχή σας. Παρακαλούμε ζητήστε από τους Εξουσιοδοτημένους Εμπόρους Toyota να σας ενημερώσουν σχετικά με τις προδιαγραφές και τον εξοπλισμό των αυτοκινήτων που διατίθενται στην περιοχή σας. • Οι εικόνες στο παρόν έντυπο ίσως να μην παρέχουν ακριβή αναπαράσταση των χρωμάτων του αμαξώματός. • Η αναγνωσιμότητα των QR Codes® που απεικονίζονται στο φυλλάδιο μπορεί να διαφέρει ανάλογα με το σκάνερ που έχει χρησιμοποιηθεί. Η Toyota δεν φέρει καμία ευθύνη σε περίπτωση που η συσκευή σας δεν μπορεί να διαβάσει κάποιους QR Codes® ή σύμβολα διαδραστικού περιεχομένου. • Η Toyota Motor Europe διατηρεί το δικαίωμα αλλαγής των προδιαγραφών εξοπλισμού και τεχνικών χαρακτηριστικών χωρίς προηγούμενη ειδοποίηση. • ©2019 by Toyota Motor Europe NV/SA ("TME"). • Απαγορεύεται η αναδημοσίευση ή αναπαραγωγή μέρους ή του συνόλου του παρόντος φυλλαδίου χωρίς την προηγούμενη έγγραφη άδεια της Toyota Motor Europe.